

STO100



Utetempgivare för TAC Vista

STO100 är avsedd för montering utomhus. Den välvda kåpan ger ett skydd mot vind och regn. Kabelplinten är åtkomlig när de två kåpskruvarna har tagits bort.

STO100 har en 20 mm kabelgenomföring.

TEKNISKA DATA

Artikelnummerse tabell
 Givarelement NTC, 1.8 kΩ at +25 °C
 Tidskonstant..... 12 minuter (0.5 m/s)
 20 minuter (0.1 m/s)

Material

Kåpa polyamidplast
 Kopplingsdosa polyamidplast
 Kapslingsklass IP 55
 Mått se figur
 Noggrannhetse tabell

Temperaturer

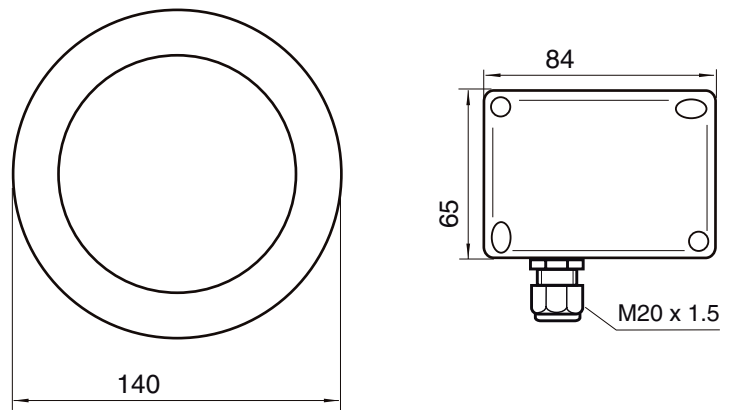
Omgivande.....min. -40 °C
 max. 90 °C
 Driftmin. -40 °C
 max. 90 °C

Standarder . . . 73/23/EWG Low Voltage Guidelines
 EN50014:1997 +A1 +A2 and EN50119:2000
 EN61010:2006

NOGGRANNHET

-25 °C ±0.7 °C
 ±0 °C ±0.5 °C
 25 °C ±0.3 °C
 50 °C ±0.6 °C
 75 °C ±0.9 °C
 100 °C ±1.3 °C

MÅTT mm



Artikelnummer	Beskrivning	Vikt gram
514-1100-010	STO100	140

INKOPPLING



MOUNTING

Ta bort de två kåpskruvarna. Välj en plats på en yttervägg på avstånd från varmluftsutsläpp såsom fönster och frånluftkanaler. Undvik att montera vid skorstenar eller andra artificiellt varma ytor.

Byggnader utan zonindelning – placera på en yttervägg som utsätts för vind och som står i skuggan. Helst nära taket där byggnaden inte skyddas av kringliggande byggnader.

Zonindelade byggnader – vid zonstyrning i en viss riktning placeras givaren så att den vetter åt samma håll som fönstren i den zon som styrs. För horisontell zonstyrning placeras givaren så nära zonens övre del som möjligt.

STO100 har en M20-röranslutning och åtkomst till plintarna sker via den avtagbara kåpan (två skruvar). Plintarna är inte polariserade. Se kopplingsschemat.