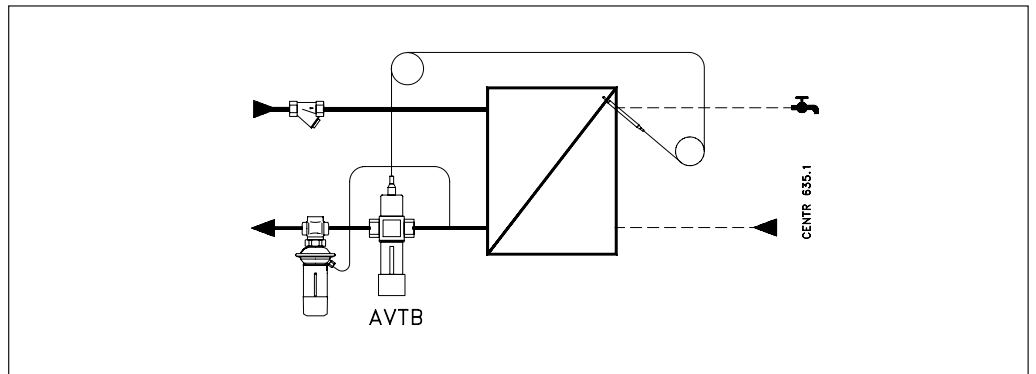


PN 16
AVTB
V3-30A
Användning


- AVTB är en självverkande proportionalregulator
- Stänger vid stigande temperatur på givaren
- Monteras i tillopp eller retur
- Anläggningstryck upp till 1600 kPa
- Max genomströmningstemperatur 130 °C
- DIN-godkänd TR 71091

En komplett AVTB består av inställningsdel, ventilhus och bälgelement med kapillärrör och givare. AVTB används för temperaturstyrning av varmvattenberedare, värmepumpar, oljefövärmare m m

Princip

Beställning

Typ	Inställningsområde °C	k _{vs} m ³ /h	Max givar-temperatur °C	Invändig gänga			Utvändig gänga		
				Anslutning ISO 7/1	Best nr 1)	RSK-nr	Anslutning ISO 228/1	Best nr	RSK-nr
AVTB 15	0 - 30	1,9	55	R _p 1/2	003N2232 ⁴⁾	540 23 18	G 3/4 A	003N5101 ⁴⁾	540 23 19
	20 - 60		90		003N2252 ⁴⁾	540 23 67		003N5111 ⁴⁾	
	20 - 60		90		003N8229 ²⁾	540 23 30		003N5114 ²⁾	
	30 - 100		130		003N8141 ³⁾	540 23 27		003N5141 ³⁾	
AVTB 20	0 - 30	3,4	55	R _p 3/4	003N3232 ⁴⁾	540 23 26	G 1 A	003N5102 ⁴⁾	540 23 20
	20 - 60		90		003N3252 ⁴⁾	540 23 75		003N5112 ⁴⁾	
	20 - 60		90		003N8230 ²⁾	540 23 31		003N5115 ²⁾	
	30 - 100		130		003N8142 ³⁾	540 23 28		003N5142 ³⁾	
AVTB 25	0 - 30	5,5	55	R _p 1	003N4232 ⁴⁾	540 23 34	G 1 1/4 A	003N5103 ⁴⁾	540 23 21
	20 - 60		90		003N4252 ⁴⁾	540 23 83		003N5113 ⁴⁾	
	20 - 60		90		003N8253 ²⁾	540 23 32		003N5116 ²⁾	
	30 - 100		130		003N8143 ³⁾	540 23 29		003N5143 ³⁾	

¹⁾ Inklusive kapillärrörspackbox

²⁾ Liten givare Ø 9,5 x 180. Givaren placeras varmare än ventilen

³⁾ Liten givare Ø 9,5 x 150. Givaren kan placeras varmare eller kallare än ventilen

⁴⁾ Kan erhållas på förfrågan

Beställning (forts)

Reservdelar

Typ	Benämning	Kapillär-rörs-längd	Best nr
AVTB 15	Reparationssats		003N4006
AVTB 20	Innehåller 2 st membran, 2 st O-ringar,		003N4007
AVTB 25	1 st gummikägla och 1 tub fett		003N4008
AVTB	Termostatelement 0 - 30 °C, givare Ø 18 x 210	2,0 m	003N0075
	Termostatelement 0 - 30 °C, givare Ø 18 x 210	5,0 m	003N0077
	Termostatelement 20 - 60 °C, givare Ø 9,5 x 180	2,0 m	003N0130
	Termostatelement 20 - 60 °C, givare Ø 9,5 x 180	5,0 m	003N0068
	Termostatelement 30 - 100 °C, givare Ø 9,5 x 150	2,3 m	003N0131
AVTB	Kapillär-rörspackbox R _p 3/4		003N0055
	Packning för packbox (R _p 3/4)		003N0418
	Packning för packbox och packboxmutter R _p 1/2 x M14 x 1		013U8090

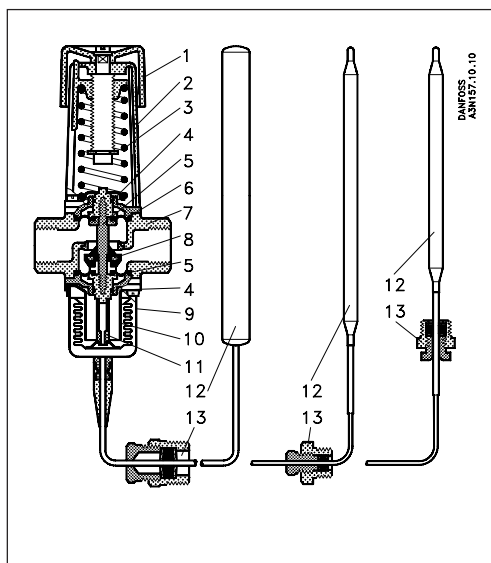
Tillbehör

Typ	Benämning	Best nr	RSK nr
AVTB	Dykrör, R _p 1/2, rostfritt 18/8, med kapillär-rörspackbox	003N0196	540 22 92
	Dykrör, R _p 3/4, mässing, med kapillär-rörspackbox	003N0050	540 22 68
	Dykrör, R _p 3/4, rostfritt 18/8, med kapillär-rörspackbox	003N0192	540 22 76
	Dykrör, R _p 1/2, mässing, utan kapillär-rörspackbox	013U0290	540 22 85
AVTB 30-100	Isoleringsbrickor	003N4022	

Nipplar

Typ	Benämning	DN	Best nr	RSK nr
Nippelset gänga	1 sats (inkl 2 st muttrar och 2 st packningar)	15	003N5070	538 63 06
		20	003N5071	538 63 07
		25	003N5072	538 63 08
Nippelset svets	1 sats (inkl 2 st muttrar och 2 st packningar)	15	003N5090	538 63 09
		20	003N5091	538 63 10
		25	003N5092	538 63 11
Nippelset löd	1 sats (inkl 2 st muttrar och 2 st packningar)	15	003N5030	538 63 15
		20	003N5031	538 63 16
		25	003N5032	538 63 17

Konstruktion



1. Inställningsratt
2. Fjäderhus
3. Inställningsfjäder
4. O-ring
5. Membran
6. Spindel
7. Ventilhus
8. Ventilkägla
9. Bälgelement
10. Bälgstopp
11. Tryckfot
12. Givare
13. Kapillär-rörspackbox

Material i vattenberörda delar

Membran i ventilhus: EPDM-gummi
 Ventilsåte: Cr Ni stål, DIN 17660, W nr 1.4301
 Ventilkägla: NBR-gummi
 O-ring: EPDM-gummi

Ventilhus med invändig gänga

Ventilhus: MS 58, varmpressat, DIN 17660, W nr 2.0402, CuZn40Pb2
 Övriga metalldelar: Avzinkningsfri mässing BS 2874/CZ132

Ventilhus med utvändig gänga

Ventilhus: Avzinkningsfri mässing BS 2872/CZ132
 Övriga metalldelar: Avzinkningsfri mässing BS 2874/CZ132

Data

Genomströmningstemperatur	-25 - +130 °C
Max arbetstryck	1600 kPa
Max differenstryck	1000 kPa
Max provtryck	2500 kPa

Montering

AVTB-ventilen är vid montering lägesoberoende, men givarna med de olika fyllningsmedierna kräver montering enligt nedanstående figurer. För AVTB-ventil med liten givare (Ø 9,5 x 180) ska givaren alltid placeras varmare än ventilen.

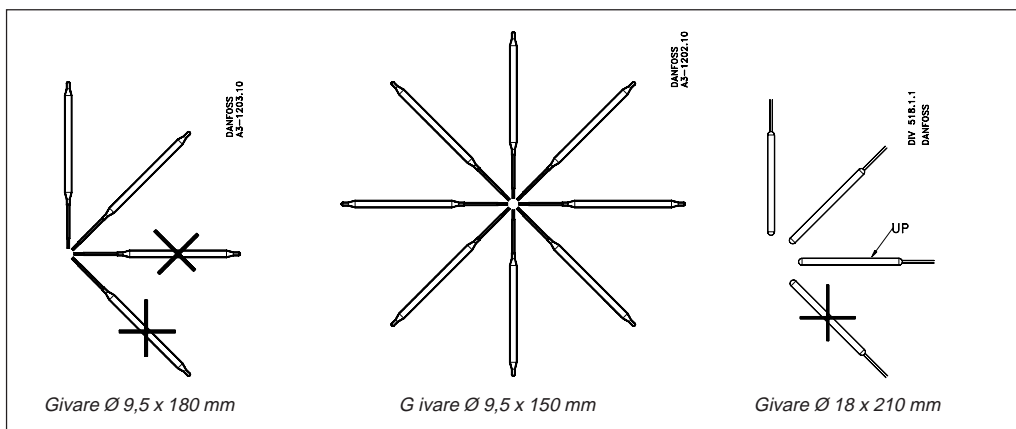
AVTB 20 - 60 (Ø 9,5 x 180) ska alltid monteras i returledning (givare varmare än ventil).

Monteras AVTB 20 - 60 (Ø 9,5 x 180) i returledning från en tappvarmvattenväxlare, där returtemperaturen ibland närmar sig givartemperaturen, rekommenderas montering av isoleringsbrickor (003N4022).

AVTB 0 - 30, 20 - 60 (Ø 18 x 210) och 30 - 100 kan monteras antingen i tilllopps- eller returledning.

Om det, vid AVTB 30 - 100, förekommer temperaturvariationer över 20 °C vid ventilen, ska det monteras isoleringsbrickor (003N4022) mellan bälgelement och ventilhus.

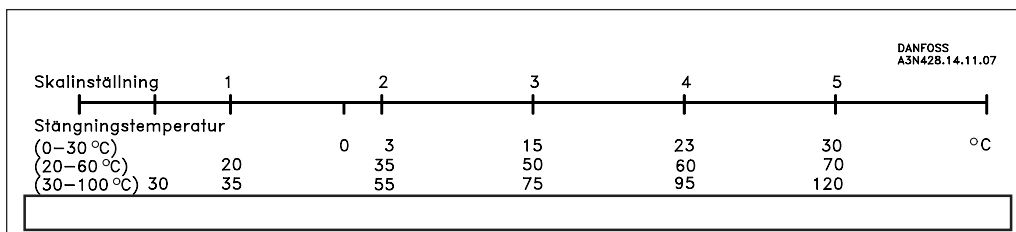
Med varje ventil följer en monteringsvägledning som också kan rekvireras separat. När ventilen är monterad som AVTB-ventil (stängningsventil) står bokstäverna DA på ventilhuset rättvända när ventilen hålls med inställningsdelen uppåt.



Inställning

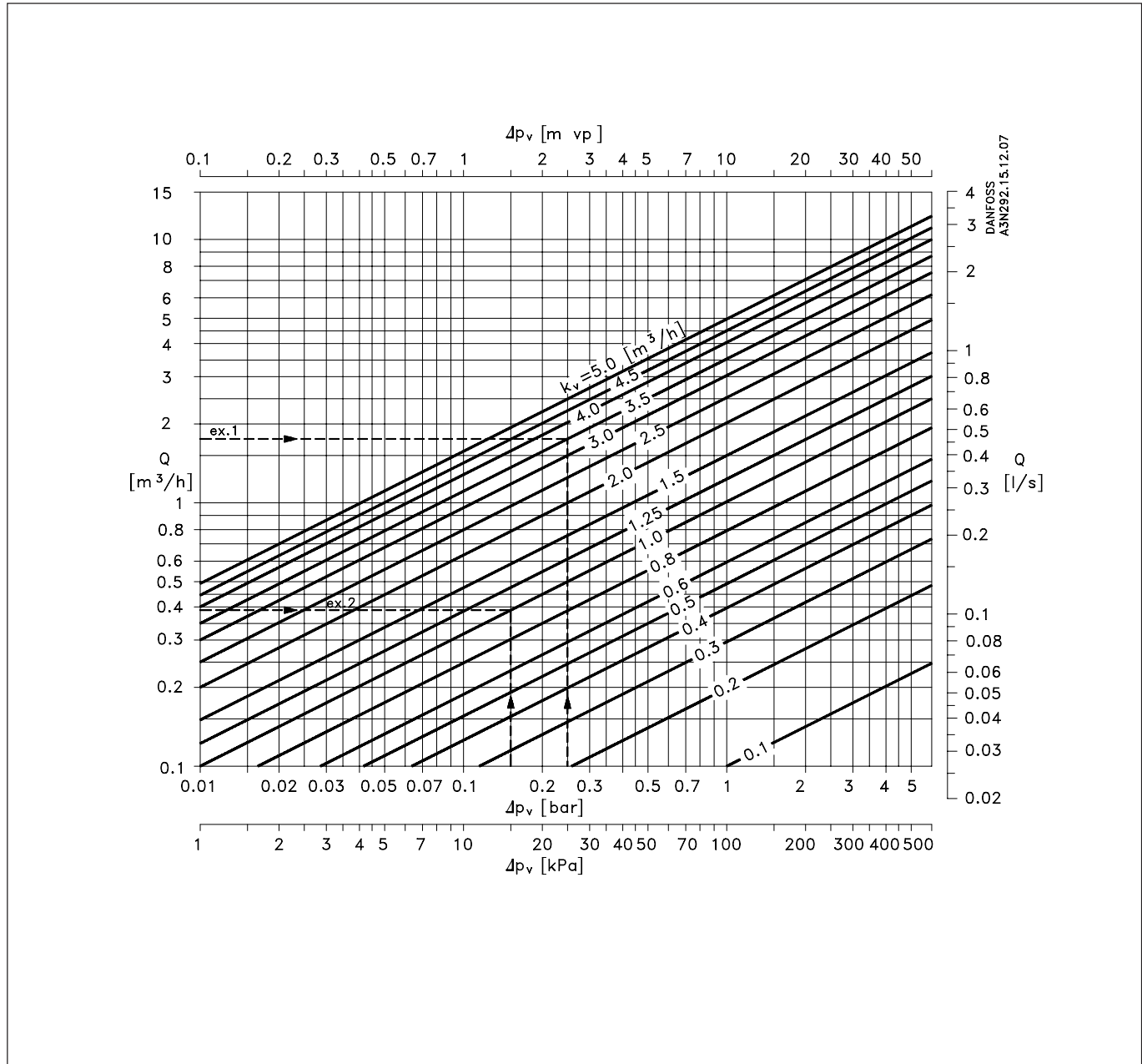
Den önskade stängningstemperaturen ställs in genom att vrida inställningsratten. För högre temperatur, vrid moturs. AVTB har neutral skala med siffrorna 1 - 5.

Nedan angivna värden är endast vägledande och bör kontrolleras med termometer om stor noggrannhet krävs. Termometern ska placeras nära givaren.



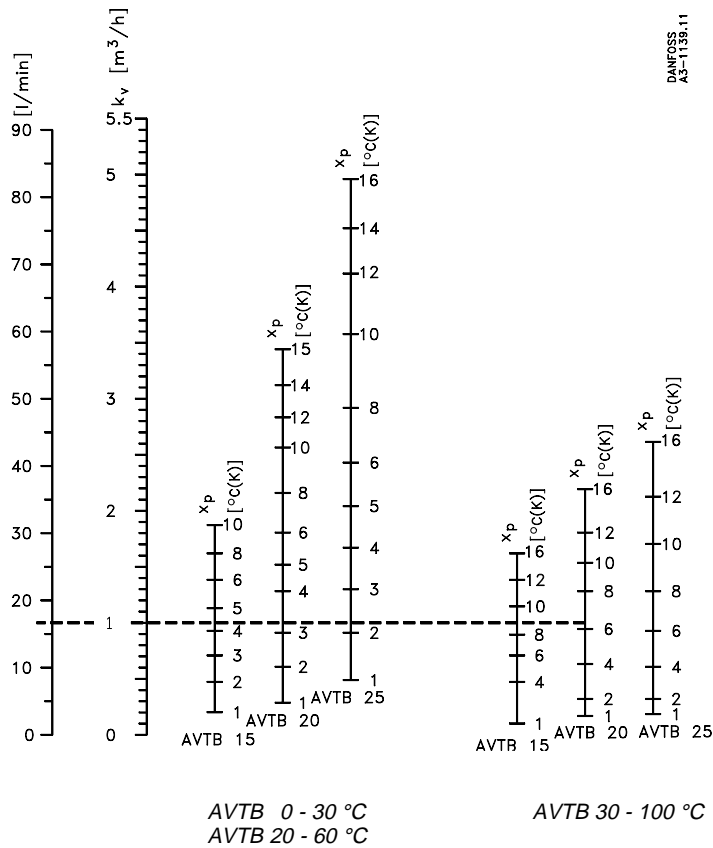
Dimensionering

Diagram för vatten



Dimensioneringsdiagram

De angivna värdena är genomsnittsvärden



AVTB-diagram för val av ventilstorlek, temperaturområde och proportionalband (X_p)

Exempel:
 Reglering av varmvattenberedare
 Värmebärande medium: vatten
 Givet:
 Värmeväxlarens effekt: 18,5 kW
 Avkylning av primärvatten, Dt: 40 °C
 Differenstryck över ventil, Dp: 0,15 bar (15 kPa)
 Max tappvattentemperatur: 55 °C

Genomströmningsmängd = Q

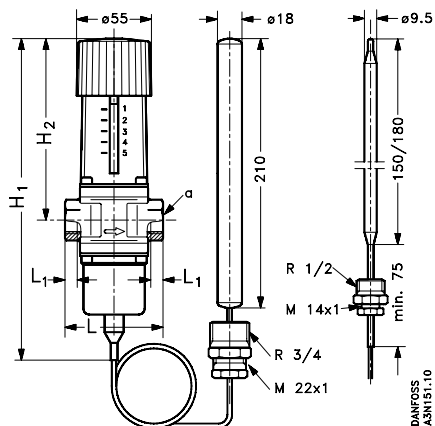
$$Q = \frac{18,5 \times 0,86}{40} = 0,4 \text{ m}^3/\text{h}$$

Sök:
 Ventilstorlek
 Temp.område och P-band

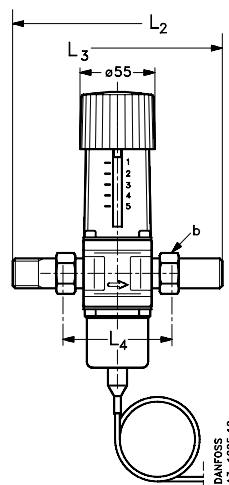
Lösning:
 Med utgångspunkt från Q och D_p finner man i k_v-diagrammet att k_v-värdet är 1. Det funna värdet uppsöks på k_v-skalan i stapeldiagrammet. Från denna punkt på k_v-skalan går man vågrätt ut till höger och skär staplarna för rekommenderat dimensioneringsområde. Den minsta möjliga ventilen väljs, här AVTB 15.
 Lämpligt temperaturområde är 30 - 100 där man erhåller ett P-band (X_p) på 9 °C. Väljs område 20 - 60 blir P-bandet ca 4 °C. För litet P-band kan medföra pendlingar.
 Med område 30 - 100 finner man att ventilen har det valda k_v-värdet vid 55 - 9 = 46 °C och är helt stängd vid 55 °C.

Mått

AVTB med invändig gänga

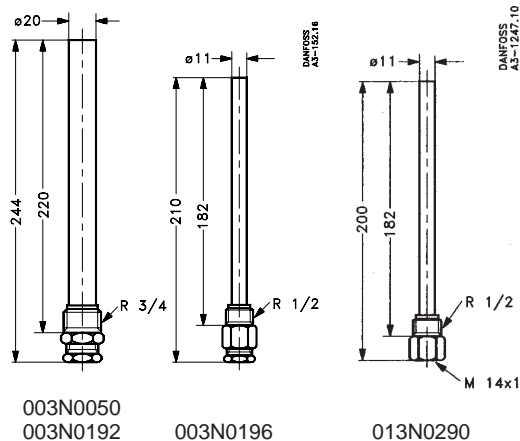


AVTB med utvändig gänga



Typ	H ₁ mm	H ₂ mm	L mm	L ₁ mm	a ISO 7/1
AVTB 15	217	133	72	14	R _p 1/2
AVTB 20	217	133	90	16	R _p 3/4
AVTB 25	227	138	95	19	R _p 1

Typ	H ₁ mm	H ₂ mm	L ₂ mm	L ₃ mm	L ₄ mm	b ISO 228/1
AVTB 15	217	133	141	149	75	G 3/4 A
AVTB 20	217	133	152	164	80	G 1 A
AVTB 25	227	138	167	167	83	G 1 1/4 A

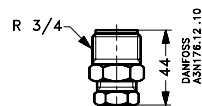


003N0050
003N0192

003N0196

013N0290

Dyrör



Kapillärörspackbox