

## Datablad

### 3-punktsstyrda motorer

## V6-65B

### AMV 10, AMV 20, AMV 30

### AMV 13, AMV 23, AMV 23 SU, AMV 33 - med fjäderåtergång

#### Beskrivning



Motorer med eller utan säkerhetsfunktion används för 3-punktsreglering. Motorer med fjäderåtergång används för säkerhetsavstängning vid strömavbrott. De används tillsammans med VS2, VM2, VB2, VMV och AVQM ventiler.

Utöver den vanliga funktionen som manuell reglering och positionsindikering, är motorerna också utrustade med momentbrytning för att tillförsäkra att ventil och motor inte utsätts för överbelastning. Den funktionen gör också att motorn automatiskt justerar ändlägena på ventilen.

#### Data:

- 24 V och 230V utförande
- AMV 10, 13 – spindelhastighet 14 s/mm
- AMV 20, 23, 23 SU - spindelhastighet 15 s/mm
- AMV 30, 33 - spindelhastighet 3 s/mm
- Fjäderåtergångsfunktion (DIN 32730 godkännande)

#### Beställning

Typ	Spänning	Best nr
AMV 10	230 V~	<b>082G3001</b>
AMV 10	24 V~	<b>082G3002</b>
AMV 20	230 V~	<b>082G3007</b>
AMV 20	24 V~	<b>082G3008</b>
AMV 30	230 V~	<b>082G3011</b>
AMV 30	24 V~	<b>082G3012</b>

#### Fjäderåtergång – DIN 32730 godkännande

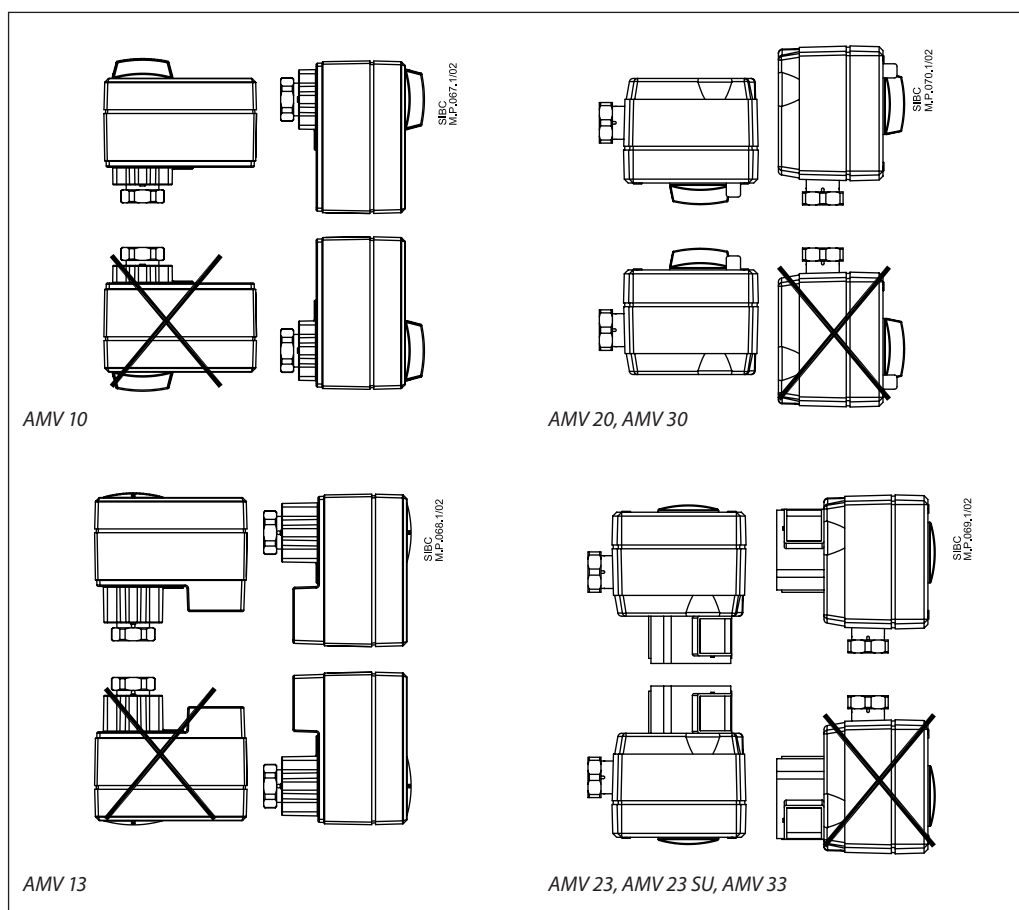
Typ	Spänning	Best nr
AMV 13	230 V~	<b>082G3003</b>
AMV 13	24 V~	<b>082G3004</b>
AMV 23	230 V~	<b>082G3009</b>
AMV 23	24 V~	<b>082G3040</b>
AMV 23 SU	230 V~	<b>082G3041</b>
AMV 23 SU	24 V~	<b>082G3010</b>
AMV 33	230 V~	<b>082G3013</b>
AMV 33	24 V~	<b>082G3014</b>

#### Tillbehör för AMV 20/23, AMV 30/33

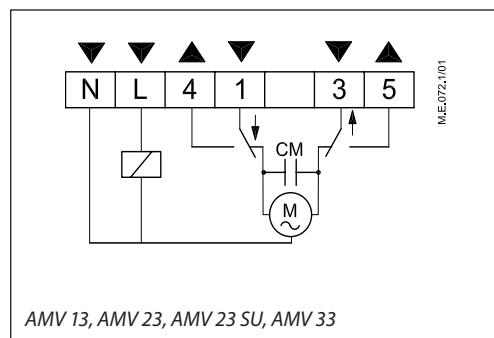
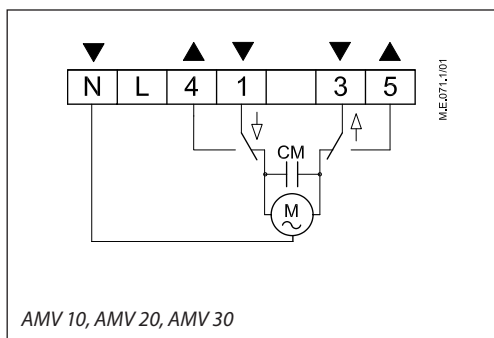
Typ	Best nr
Extra kontakt (2x)	<b>082G3201</b>
Extra kontakt (2x) och potentiometer (10 kΩ)	<b>082G3202</b>
Extra kontakt (2x) och potentiometer (1 kΩ)	<b>082G3203</b>

**Data**

Typ	AMV 10	AMV 13	AMV 20	AMV 23, 23 SU	AMV 30	AMV 33
Matningsspänning	24V~, 230V~; +10 ... -15%					
Effektförbrukning	2 VA	7 VA	2 VA	7 VA	7 VA	12 VA
Frekvens	50 Hz / 60 Hz					
Regleringång	3-punkts					
Fjäderåtergång	-	x	-	x	-	x
Ställkraft	300 N			450 N		
Lyfthöjd	5 mm			10 mm		
Spindelhastighet	14 s/mm		15 s/mm		3 s/mm	
Max tilloppstemperatur	130 °C			150 °C		
Omgivningstemperatur	0 ... +55 °C					
Lagrings- och transporttemperatur	-40 ... +70 °C					
Kapslingsklass	IP 54					
Vikt	0.6 kg	0.8 kg	1.4 kg	1.45 kg	1.4 kg	1.45 kg
CE-märkta enligt gällande standard	EMC-direktiv 2004/108/EEC: EN 60730-1, EN 60730-2-14 Lågspänningsdirektiv 73/23/EEC: EN 60730-1, EN 60730-2-14					

**Montering**


Elanslutning



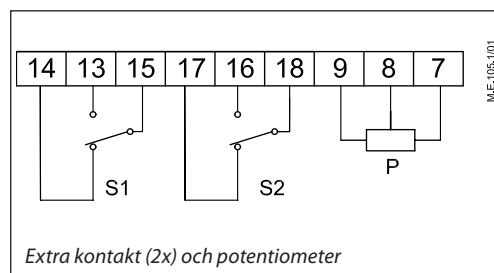
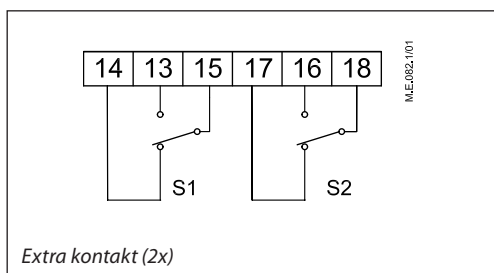
**Plint 1, 3:**  
Styrspänning från regulator

**L**  
Matningsspänning 24 V~, 230 V~

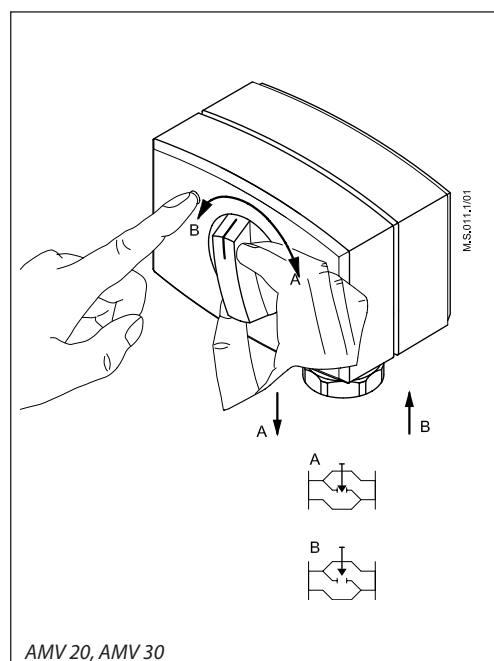
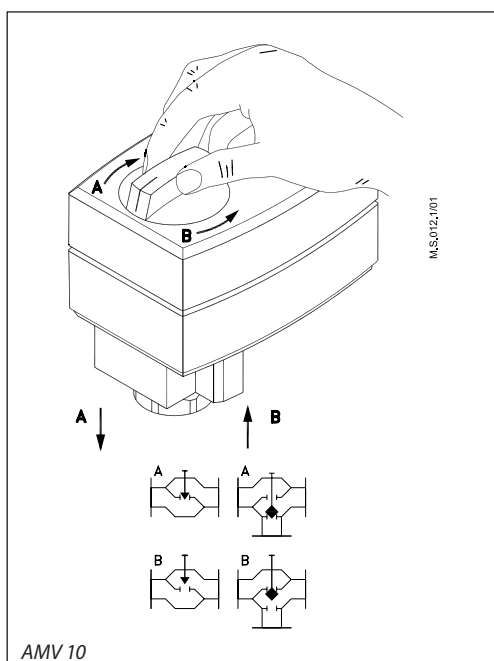
**Plint 4, 5:**  
Utgångar används för lägesindikator eller display.

**N**  
Nolla (0 V)

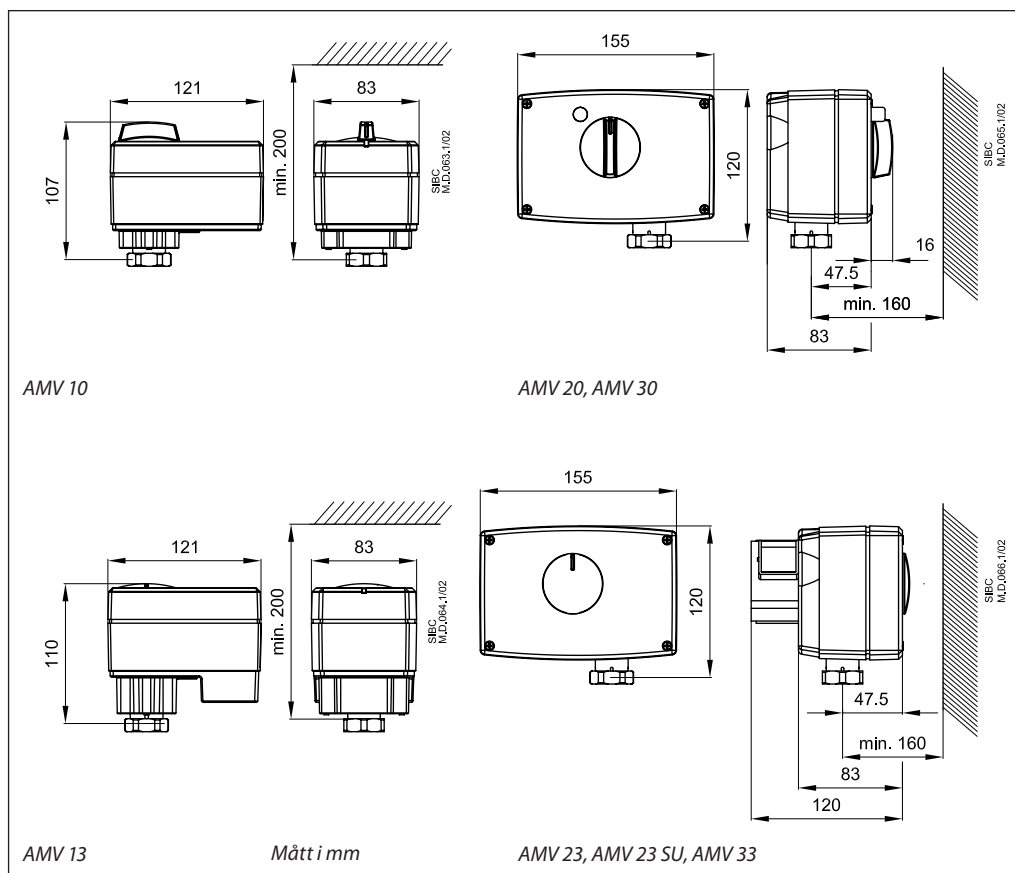
Kopplingstillbehör



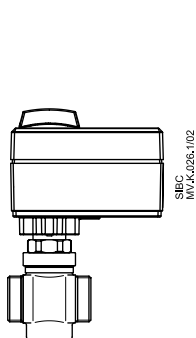
Handmanövrering



Mått

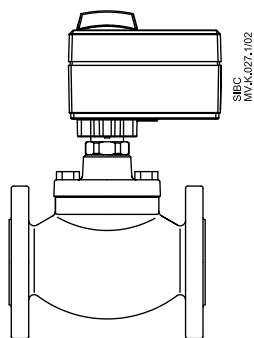


Motor-ventil kombinationer



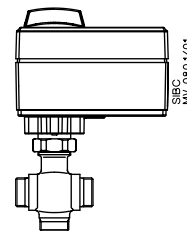
SIBC  
MV.K.026.1/02

AMV 10, AMV 13 +  
VM2 (DN 15 - 25)  
VS2 (DN 15 - 25)



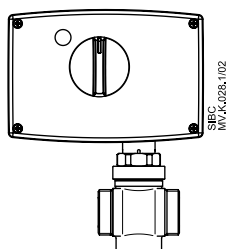
SIBC  
MV.K.027.1/02

AMV 10, AMV 13 +  
VB2 (DN 15 - 20)



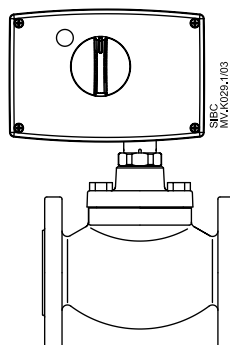
SIBC  
MV.066.1/01

AMV 10 +  
VMV (DN 15 - 40)



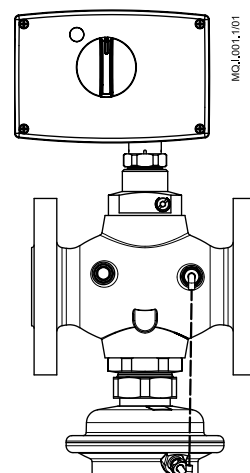
SIBC  
MV.K.028.1/02

AMV 20/30, AMV 23/33 +  
VM2 (DN 15 - 50)  
VS2 (DN 15 - 25)



SIBC  
MV.K.029.1/03

AMV 20/30, AMV 23/33 +  
VB2 (DN 15 - 50)



MOJ.001.1/01

AMV 20/30, AMV 23/33 +  
AVQM (DN 15 - 50)





**Danfoss AB**

**S-581 99 Linköping**  
**Industrigatan 5**  
**Tfn 013 25 85 00**  
**Fax 013 13 01 81**

E-mail: [danfoss@danfoss.se](mailto:danfoss@danfoss.se)  
[www.danfoss.com/sweden](http://www.danfoss.com/sweden)

---

Danfoss tar ej på sig något ansvar för eventuella fel i kataloger, broschyrer eller annat tryckt material. Danfoss förbehåller sig rätt till (konstruktions) ändringar av sina produkter utan föregående avisering. Det samma gäller produkter upptagna på innesående order under förutsättning att redan avtalade specifikationer ej ändras. Alla varumärken i det här materialet tillhör respektive företag. Danfoss och Danfoss logotyp är varumärken som tillhör Danfoss A/S. Med ensamrätt.

---