

Innehållsförteckning

- 1. Installation av central**
 - 1.1 Montage på vägg alt. fristående
 - 1.2 Rörinstallation
 - 1.3 Elektrisk installation
 - 1.4 Värmemängdsmätare (energimätare)
- 2. Driftstart**
- 3. Driftinstruktion**
 - 3.1 Inställning av tappvarmvattentemperatur
 - 3.2 Ändring av inomhustemperatur
 - 3.3 Ändring av flöde i värmekrets
- 4. Felsökning**
- 5. Underhåll**
- 6. Komponentplacering**
- 7. Funktionsbeskrivning**
- 8. Systembeskrivning**
- 9. Teknisk specifikation**

1. Installation av central

1.1 Montage på vägg alternativt fristående

Vägg: Centralen monteras på vägg med, för väggmaterialet, lämpliga skruvar och pluggar. Centralen har två fästhål upptill i ramen och ett nedtill i mitten på ramen.

Montering sker lämpligast enl. följande:

- Väg in centralen horisontellt och markera för de två övre fästskruvarna med ett c/c mått 595 mm, lämpligast med ett vattenpass.
- Montera de övre skruvarna i väggen och haka fast centralen. Kontrollera med vattenpasset och märk för den nedre skruven alternativt montera skruven direkt om den är åtkomlig utan att lyfta bort centralen från vägg.
- När samtliga skruvar är monterade lyfts centralen slutgiltigt på plats och skruvarna dras åt. Nu skall centralen hänga rakt.

Fristående: Golvstativ som medföljer möjliggör fristående montage och kan också användas som extra stöd vid montage på vägg. **(se instruktion)**

OBS! Väggen skall ej vara av oisolerad typ då detta kan leda till att resonansljud uppstår. **Golvbrunn skall finnas i installationsutrymmet!**

1.2 Rörinstallation

Beakta lokala föreskrifter för rördragning. Fjärrvärmekretsen får endast anslutas av behörig montör. Samtliga anslutningar på centralen är märkta för respektive krets. Säkerhetsventil för tappvarmvattenkretsen (10 bar) och värmekretsen (4 bar) är monterade vid leverans.

OBS! Värmeutvidgning i anslutande rör får inte påverka centralen.

1.3 Elektrisk installation

Anslutning får endast utföras av behörig elektriker. Centralen är färdigkopplad internt vid leverans och skall anslutas till 230V via strömbrytare och avsäkras med en säkring, 6 A.

1.4 Värmemängdsmätare

Montering av mätare görs på fjärrvärmekretsens returledning. Passbiten avlägsnas och montering av mätare kan göras.

OBS! Kontrollera och följ energileverantörens anvisningar.

2. Driftstart

Driftstart av centralen ingår i rörinstallatörens åtagande. Efter kontroll av installationen kan driftstart stegvis ske enligt följande.

- Fjärrvärmens till centralen skall vara avstängd.
- Efterdrag och kontrollera kopplingar på centralen.
- Expansionssystemet skall vara anslutet till värmekretsen.
- Avstängningsventilen för tappkallvatten öppnas (15).
- Fyll på värmekretsen genom att öppna påfyllningsventilen (12) tills dess att önskat systemtryck uppnås.
- Avlufta värmekretsen och fastighetens radiatorer. Fyll därefter på kretsen igen till önskat systemtryck. Detta kan behöva upprepas ett antal gånger beroende på fastighetens storlek, systemets volym mm.
- Avlufta därefter cirkulationspump, se bifogad drift och skötsel beroende på vilken typ av pump som är monterad vid leverans. (anpassad)
Spänningssätt centralen via brytaren för att starta cirkulationspump och regulator.

OBS! Cirkulationspumpen får ej startas innan värmekretsen är uppfylld med vatten och kretsen är urluftad. Vid torr drift kan pumpen förstöras.

Garantin gäller då inte!

- Öppna därefter fjärrvärmeventilerna.
- Fjärrvärmeflödet regleras nu av styrventilerna och den fabriksinställda regulatorm om din central är försedd med detta.

OBS! Följ det aktuella fabrikatets instruktioner gällande idrifttagning.

- Kontrollera tappvarmvattnets temperatur med termometer. Låt tappvarmvattnet rinna några minuter innan mätning. Temperaturen ska vara cirka. 55°C. Eventuell justering av temperaturen se driftsinstruktioner 4.1.
- Avlufta värmekretsen igen cirka två dagar efter driftstarten och fyll på expansionskärlet till önskat systemtryck.

3. Driftinstruktion

3.1 Inställning av tappvarmvattentemperatur

Centralen har en förinställning av temperaturen på ca 55 C°. Justering av temperaturen kan göras via reglercentralen (5). Se medföljande separat instruktion för respektive reglerfabrikat eller gå in på www.tornlinds.se under fliken Drift och skötsel.

3.2 Ändring av inomhustemperatur

Justering av inomhustemperaturen samt ändring av värmekurva görs via reglercentralen (5). Se medföljande separat instruktion för respektive reglerfabrikat eller gå in på www.tornlinds.se under fliken Drift och skötsel.

3.3 Ändring av flöde i värmekrets

Cirkulationspumpen (9) sköter cirkulationen i värmekretsen. Vid ojämn värme på radiatorerna bör flödet ökas i värmekretsen, om inte avluftning har hjälpt. Detta görs genom att justera vredet på pumpen som har 3 lägen, där 1 är lägsta det flödet. Om pumpen är tryckstyrd ökas flödet genom att trycka på plusknappen (+). Flödet ökar då stegvis i värmekretsen.

4. Felsökning

Felindikering	Möjlig orsak	Åtgärd
För varmt eller kallt varmvatten	-Felinställd reglercentral -Givarfel, ventilfel	-Ändra inställning på reglercentralen, se driftsinstruktioner 3.1 -Kontakta installatör
Dålig eller ojämn värme på radiatorerna	-Radiatorventilerna felinställda -Luft i systemet -För lite tryck i systemet -För lite flöde i radiatorerna	-Öppna radiatorventilerna på elementen tillräckligt -Avlufta systemet, se 5 underhåll -Fyll på systemet, se 5 underhåll -Öka flödet, se driftsinstruktioner 3.3
Ingen värme i värmekretsen	-Fel driftsätt / inställning på reglercentralen -Ingen el fram till centralen	-Ställ in rätt driftsätt på reglercentralen, se reglercentralens manual. -Kontrollera säkring, huvudströmbrytare
För hög eller för låg inomhus-Temperatur	-Felinställd rumstemperatur -Givarfel, ventilfel	-Ändra inställning på reglercentralen (5) Se driftsinstruktioner 3.1 och 3.2 -Kontakta installatör

Vid läckage eller andra fel som inte avhjälpes med ovanstående åtgärder kontakta er installatör eller rörmontör.

5. Underhåll

Centralen skall kontrolleras med jämna mellanrum, 4-5 gånger per år, speciellt efter nyinstallation och vid värmesäsongens början. Följande kontrollpunkter rekommenderas.

- Kontrollera att inget läckage uppstått.
- Kontrollera vid behov att värmekretsen inte innehåller luft. Första tiden efter nyinstallation frigörs luft i systemet som kan ge upphov till ojämn värme i radiatorerna och missljud. Luft i systemet kan även skada tex. cirkulationspumpen. Avluftning görs enl. följande:
- Stäng av centralens huvudströmbrytare.
- Kontrollera att trycket i expansionskärlet ligger på önskat systemtryck. Om trycket har sjunkit, fyll på genom att öppna påfyllningsventilen (12) tills önskat systemtryck uppnåtts. Stäng därefter påfyllningsventilen.
- Avluftning görs via fastighetens radiatorer.
- Kontrollera därefter värmekretsens tryck och fyll på till önskat systemtryck om så behövs.
- Kontrollera att samtliga avluftningsnipplar är stängda och slå på huvudströmbrytaren till centralen.

Säkerhetsventilen för tappvarmvattenkretsen och värmekretsen skall motioneras cirka två gånger per år.

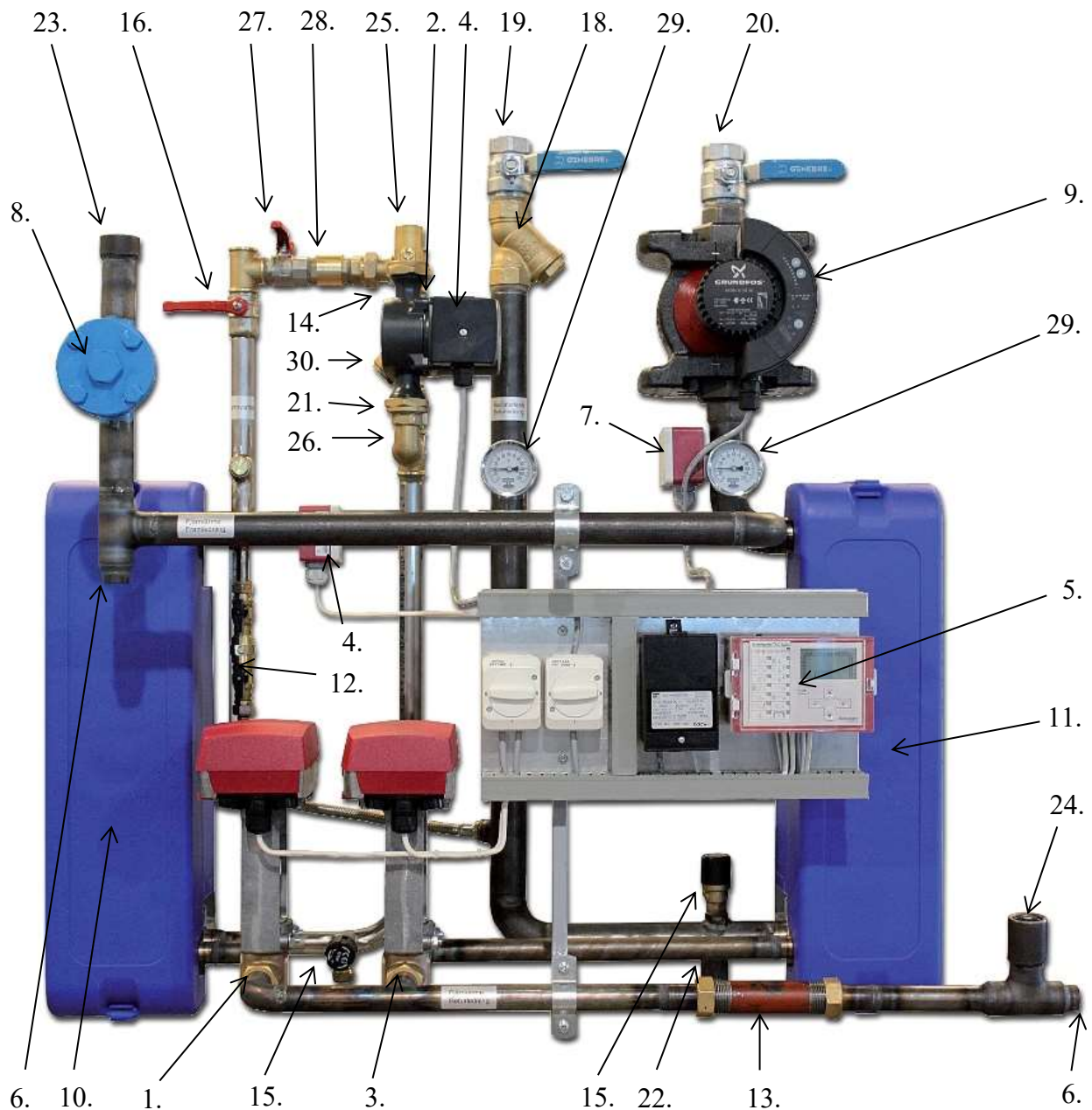
Kontakta alltid din energileverantör/behörig installatör vid reparation eller behov av service och underhåll av reglerutrustning samt vid läckage.

Stor risk för personskada.

Då fjärrvärmecentralen innehåller hett vatten under tryck skall obehörig person aldrig utföra egna ingrepp i rörsystemet och dess komponenter, detta skall göras av en behörig installatör.

Elektriska åtgärder får endast utföras av en behörig elinstallatör.

6. Komponentplacering



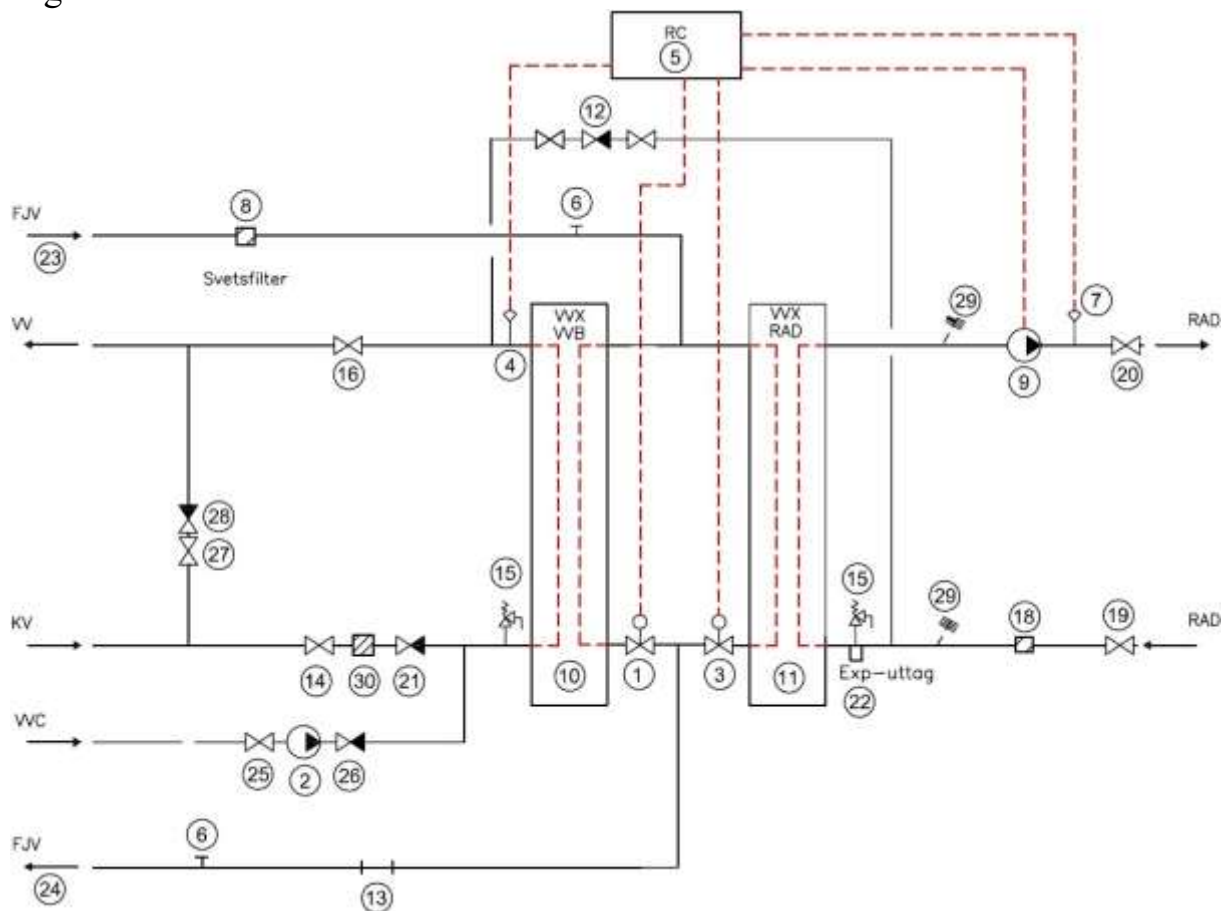
- | | | |
|--|---|--|
| 1. Reglerventil tappvarmvatten | 11. Värmeväxlare värmekrets | 22. Expansionsuttag R20 |
| 2. Cirkulationspump tappvarmvatten | 12. Påfyllningsventil värmekrets | 23. Fjärrvärme krets/fram (in) |
| 3. Reglerventil värmekrets | 13. Passbit för energimätare fjärrvärmekrets | 24. Fjärrvärme krets/retur (ut) |
| 4. Temperaturgivare tappvarmvatten | 14. Avstängningsventil tappkallvatten* | 25. Avstängningsventil tappvarmvattencirkulation |
| 5. Reglercentral | 15. Säkerhetsventil tappkallvatten/värmekrets | 26. Backventil tappvarmvattencirkulation* |
| 6. Givaruttag för energimätning fjärrvärmekrets (fram & retur) | 16. Avstängningsventil tappvarmvatten | 27. Avstängningsventil (kriskoppling) |
| 7. Framledningsgivare värmekrets | 17. Utomhusgivare* | 28. Backventil (kriskoppling) |
| 8. Smutsfilter fjärrvärmekrets | 18. Smutsfilter värmekrets | 29. Termometrar värmekrets (fram & retur) |
| 9. Cirkulationspump värmekrets | 19. Avstängningsventil värmekrets/retur (in) | 30. Smutsfilter tappkallvatten |
| 10. Värmeväxlare tappvarmvatten | 20. Avstängningsventil värmekrets/fram (ut) | |
| | 21. Backventil tappkallvatten* | |
- * = Syns ej i bild

7. Funktionsbeskrivning

Den elektroniska reglerventilen (3), som reglerar värmekretsens temperatur, styrs av de uppmätta värdena från framledningsgivaren (7) samt utomhusgivaren (17) via reglercentralen (5).

Tappvarmvattnets temperatur regleras av den elektroniska reglerventilen (1) via temperaturgivaren (4) och reglercentralen (5).

Under värmesäsongen (vid utetemperatur under ca. +18°C) drivs värmekretsen av cirkulationspumpen (9). Vid temperaturer över denna temperaturgräns stoppas normalt cirkulationspumpen automatiskt av reglercentralen.



- | | | |
|---|---|--|
| 1. Reglerventil tappvarmvatten | 11. Värmeväxlare värmekrets | 22. Expansionsuttag R25 |
| 2. Cirkulationspump tappvarmvatten | 12. Påfyllningsventil värmekrets | 23. Fjärrvärme krets/fram (in) |
| 3. Reglerventil värmekrets | 13. Passbit för energimätare fjärrvärmekrets | 24. Fjärrvärme krets/retur (ut) |
| 4. Temperaturgivare tappvarmvatten | 14. Avstängningsventil tappkallvatten | 25. Avstängningsventil tappvarmvattencirkulation |
| 5. Reglercentral | 15. Säkerhetsventil tappkallvatten/värmekrets | 26. Backventil tappvarmvattencirkulation |
| 6. Givaruttag för energimätning fjärrvärmekrets (fram & retur)* | 16. Avstängningsventil tappvarmvatten | 27. Avstängningsventil (kriskoppling) |
| 7. Framledningsgivare värmekrets | 17. Utomhusgivare* | 28. Backventil (kriskoppling) |
| 8. Smutsfilter fjärrvärmekrets | 18. Smutsfilter värmekrets | 29. Termometrar värmekrets (fram & retur) |
| 9. Cirkulationspump värmekrets | 19. Avstängningsventil värmekrets/retur (in) | 30. Smutsfilter tappkallvatten |
| 10. Värmeväxlare tappvarmvatten | 20. Avstängningsventil värmekrets/fram (ut) | |
| | 21. Backventil tappkallvatten | |

* = Syns ej i bild

8. Systembeskrivning

Centralen skall placeras mellan ett fjärrvärmenät alt. ett närvärmenät och fastighetens värme- och tappvarmvattenkrets.

Värmeöverföringen sker via lödda plattvärmeväxlare, en separat växlare för respektive krets.

Regleringen av tappvarmvattnet sker via en elektronisk styrd reglerventil alt. flödesstyrd/självverkande styrventil. Värmekretsen styrs av en elektronisk styrd reglerventil. Temperaturen för värmekretsen är utetemperaturkompenserad via en givare placerad utomhus mot norr.

Transporten av radiatorvattnet mellan centralens värmeväxlare och fastighetens radiatorer sker via en cirkulationspump.

Centralens rörsystem består av tryckkärlsrör på fjärrvärmekretsen och svarta stålrör på värmekretsen samt rostfria rör på tappvarmvattenkretsen.

9. Teknisk specifikation

Strömförsörjning

Enfas 230V, 50Hz

Avsäkring

6 A

Beräkningstemperaturer

Fjärrvärmekrets 100-63° C

Värmekrets 60-80° C

Beräkningstryck

150 kPa

Rördragning

Fjärrvärmekrets, tryckkärlsrör

Värmekrets, svarta stålrör

Tappvarm-kallvatten, rostfria rör

Styrutrustning

Schneider, Siemens, Regin, m.fl.

Cirkulationspumpar

Grundfos, Wilo m.fl.

Övrigt

Öppningstryck på säkerhetsventiler

3 och 10 bar.



www.tornlinds.se