

# TP10-50 VS

Storlekar 10-50 lägenheter  
Vägghängd och fristående

**Fjärrvärmecentral**

**Fastighet**

Robust fjärrvärmecentral av hög kvalitet från Törnlands VVS AB som tillverkas enligt traditionella metoder. Rörkonstruktion i tryckkärlsrör på fjärrvärmekretsen samt svarta stålrör på värmekretsen. Ram, kombi-stödben och övriga fästen i pulverlackerat utförande ger ett mycket bra skydd mot korrosion och är dessutom bra ur miljösynpunkt. Kombi-stödben ingår som standard i TP20-50 VS och underlättar montering samt möjliggör fristående montage. Svetsförband har valts på alla kretsar i största möjliga omfattning för att minimera antalet skruvkopplingar/förband, vilka kan medföra risk för läckage.

Detta i kombination med en genomtänkt rördragning och servicevänligt placerade komponenter ger en problemfri drift för Fastighetsägare / Energiverk.



Fabrikat:

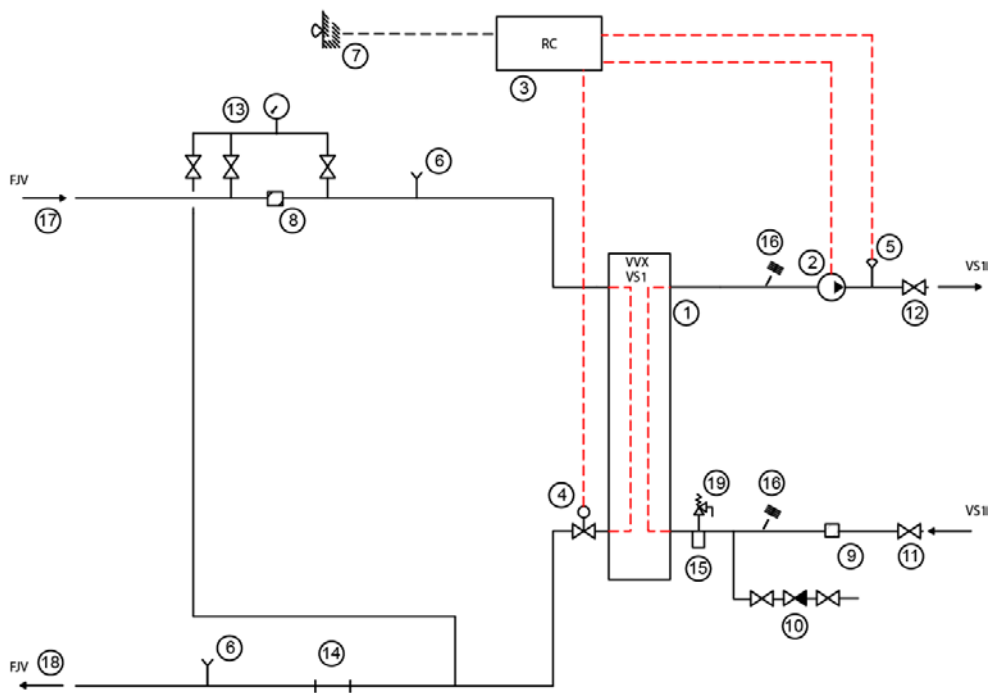


Försäljning:



# Teknisk information TP10-50 VS Fjärrvärmecentral

1. Värmeväxlare värmekrets
2. Cirkulationspump värmekrets
3. Reglercentral
4. Reglerventil
5. Framledningsgivare
6. Givaruttag för energimätning fjärrvärmekrets (fram& retur)
7. Utomhusgivare
8. Smutsfilter fjärrvärmekrets
9. Smutsfilter värmekrets
10. Påfyllningsventil
11. Avstängningsventil värmekrets/retur (in)
12. Avstängningsventil värmekrets/fram (ut)
13. 3-punktsmätning
14. Passbit för energimätare fjärrvärmekrets
15. Expansionsuttag R20
16. Termometer
17. Fjärrvärme krets/fram (in)
18. Fjärrvärme krets/retur (ut)
19. Säkerhetsventil värmekrets



## Typ

Värmeeffekt, kW  
100-63/60-80

TP10 VS	50
TP20 VS	100
TP30 VS	150
TP40 VS	200
TP50 VS	250

Tryckfall på sekundärkrets/VS, max 15 kPa.

## Anslutning

## Ansl. dim

## Material

FV. in	R25 Inv	stål
FV. ut	R25 Inv	stål
Värme. TP10-30	R32 Inv	stål
Värme. TP40	R40 Inv	stål
Värme. TP50	R50 Inv	stål

## Standard

- Alfa Laval lödda plattvärmewäxlare
- Fjärrvärmekrets utförd i tryckkärlsrör
- Pulverlackerad ram, kombi-stödben (TP 20-50)
- Tryckstyrd cirkulationspump
- Komplet mätsträcka

## Tillval

- 3- och 4-punktsmätning
- Avluftare

## Mått

Bredd:	750-1000 mm (TP10-50 VS)
Höjd:	950 mm
Djup:	550 mm
Vikt:	<b>TP10</b> 45 kg, <b>TP20</b> 50 kg, <b>TP30</b> 55 kg, <b>TP40</b> 60 kg, <b>TP50</b> 70 kg



## Fabrikat:



Prefabverkstad & Licenssvetsningar

www.tornlinds.se

## Försäljning:



Alfa Laval Nordic AB  
147 80 Tumba  
Tel 08-530 656 00  
Fax 08-530 656 60  
www.alfalaval.com