

TP10-50

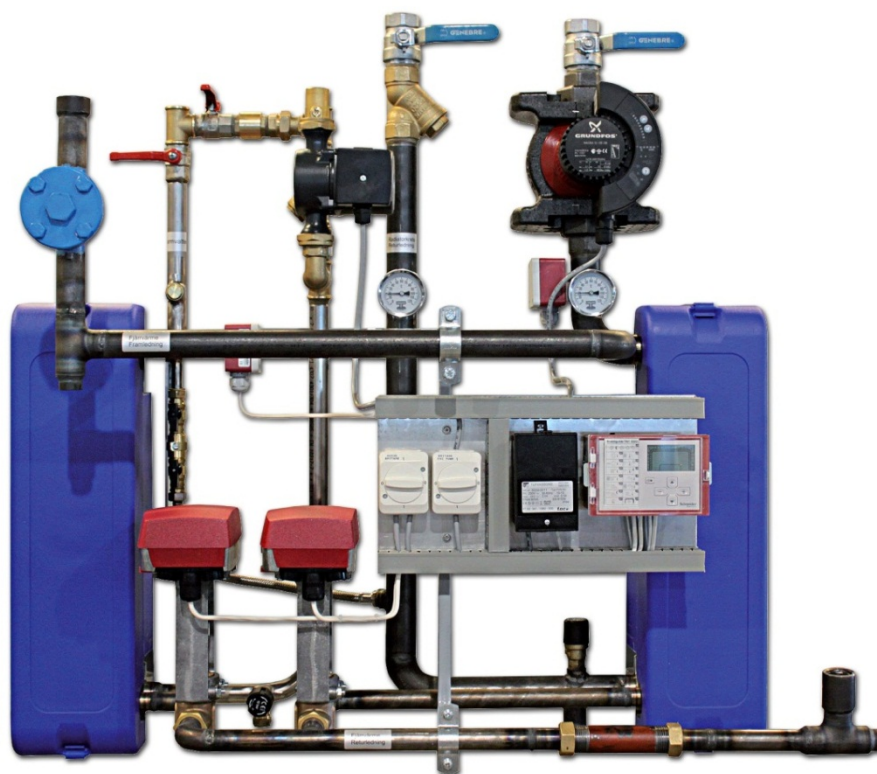
Storlekar 10-50 lägenheter
Vägghängd och fristående

Fjärrvärmecentral

Fastighet

Robust fjärrvärmecentral av hög kvalitet från Törnlands VVS AB som tillverkas enligt traditionella metoder. Rörkonstruktion i tryckkärlsrör på fjärrvärmekretsen, svarta stålrör på värmekretsen samt rostfria gängrör på tappvarmvattenkretsen. Ram, kombi-stödben och övriga fästen i pulverlackerat utförande ger ett mycket bra skydd mot korrosion och är dessutom bra ur miljösynpunkt. Kombi-stödben ingår som standard i TP20-50 och underlättar montering samt möjliggör fristående montage. Svetsförband har valts på alla kretsar i största möjliga omfattning för att minimera antalet skruvkopplingar/förband, vilka kan medföra risk för läckage.

Detta i kombination med en genomtänkt rördragning och servicevänligt placerade komponenter ger en problemfri drift för Fastighetsägare / Energiverk.



Fabrikat:

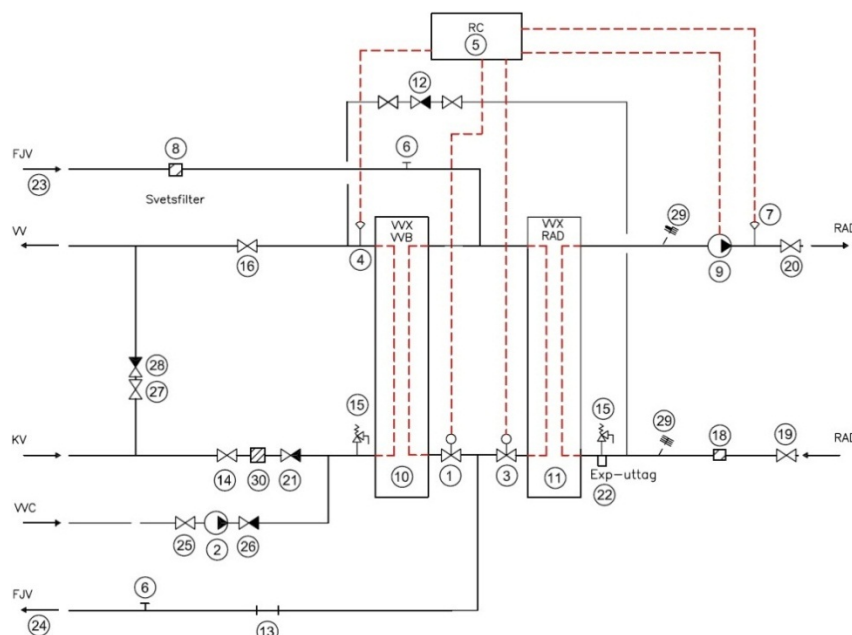


Försäljning:



Teknisk information TP10-50 Fjärrvärmeaggregat

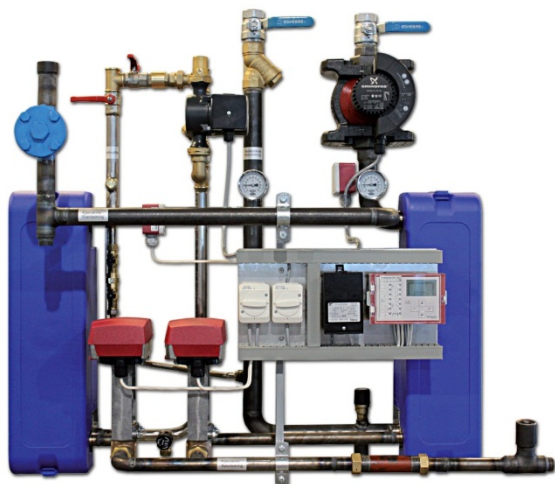
1. Reglerventil tappvarmvatten
2. Cirkulationspump tappvarmvatten
3. Reglerventil värmekrets
4. Temperaturgivare tappvarmvatten
5. Reglercentral
6. Givaruttag för energimätning fjärrvärmekrets (fram& retur)
7. Framledningsgivare värmekrets
8. Smutsfilter fjärrvärmekrets
9. Cirkulationspump värmekrets
10. Värmeväxlare tappvarmvatten
11. Värmeväxlare värmekrets
12. Påfyllningsventil värmekrets
13. Passbit för energimätare fjärrvärmekrets
14. Avstängningsventil tappkallvatten
15. Säkerhetsventil tappkallvatten/värmekrets
16. Avstängningsventil tappvarmvatten
17. Utomhusgivare
18. Smutsfilter värmekrets
19. Avstängningsventil värmekrets/retur (in)
20. Avstängningsventil värmekrets/fram (ut)
21. Backventil tappkallvatten
22. Expansionsuttag R20
23. Fjärrvärme krets/fram (in)
24. Fjärrvärme krets/retur (ut)
25. Avstängningsventil tappvarmvattencirkulation
26. Backventil tappvarmvattencirkulation
27. Avstängningsventil (kriskoppling)
28. Backventil (kriskoppling)
29. Termometrar värmekrets (fram & retur)
30. Smutsfilter tappkallvatten



27. Avstängningsventil (kriskoppling)
28. Backventil (kriskoppling)
29. Termometrar värmekrets (fram & retur)
30. Smutsfilter tappkallvatten

Typ	Värmeeffekt, kW 100-63/60-80	Varmvatten, l/s 65-22/10-55
TP10	50	0,31
TP20	100	0,40
TP30	150	0,48
TP40	200	0,55
TP50	250	0,61

Tryckfall på sekundärkrets/VS, max 15 kPa.
Växlare för varmvatten kan kombineras mellan modellerna.



Anslutning	Ansl. dim	Material
FV. in	R25 Inv	stål
FV. ut	R25 Inv	stål
Värme. TP10-30	R32 Inv	stål
Värme. TP40	R40 Inv	stål
Värme. TP50	R50 Inv	stål
Varmvatten	R20 Inv	rostfritt
Kallvatten	R20 Inv	rostfritt

Standard

- Alfa Laval lödda plattväxlare
- Fjärrvärmekrets utförd i tryckkärlsrör
- Tappvarmvattenkrets utförd i rostfria gängrör
- Pulverlackerad ram, kombi-stödben (TP 20-50)
- Tryckstyrd cirkulationspump
- Komplet mätsträcka

Tillval

- 3- och 4-punktsmätning
- Avluftare
- Kallvattenmätare
- Växlare 1,0 l/s för mer tappvarmvatten

Mått

Bredd: 1000-1300 mm (TP10-50)
 Höjd: 950 mm
 Djup: 550 mm
 Vikt: **TP10** 65 kg, **TP20** 70 kg, **TP30** 75 kg,
TP40 80 kg, **TP50** 95 kg

Fabrikat:



Försäljning:



Alfa Laval Nordic AB
 147 80 Tumba
 Tel 08-530 656 00
 Fax 08-530 656 60
 www.alfalaval.com