

Objektsanpassad robust fjärrkylacentral av hög kvalitet från Törnlands VVS AB som tillverkas enligt traditionella metoder. Rörkonstruktion i rostfria rör SS2333 på primärkrets och sekundärkrets. Golvram och övriga fästen i pulverlackerat utförande ger ett mycket bra skydd mot korrosion och är dessutom bra ur miljösynpunkt. Svetsförband har valts på alla kretsar i största möjliga omfattning för att minimera antalet skruvkopplingar/förband, vilka kan medföra risk för läckage.

Detta i kombination med en genomtänkt rördragning och servicevänligt placerade komponenter ger en problemfri drift för Fastighetsägare / Energiverk.



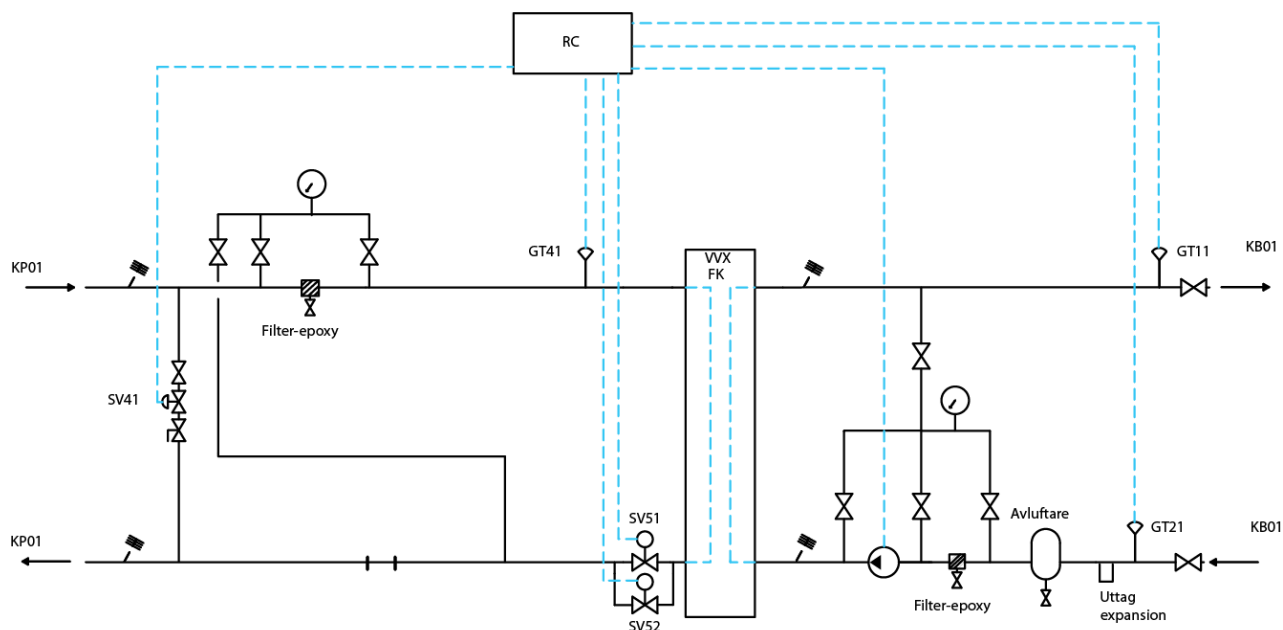
**Fabrikat:**



**Försäljning:**



Schemat visar exempel på utförande:



### Standard:

- Alla rör är utförda av rostfritt stål
- Ingående bultar är varmgalvaniserade
- Alfa Laval lödda alternativt packningsförsedda plattvärmeväxlare
- Alla armaturer är skyddsmålade
- Pulverlackerad ram/golvstativ för högsta hållbarhet och livslängd

### Tillval:

- Komplet mätsträcka
- 3-punktsmätning
- 4-punktsmätning
- Reglerutrustning
- Avluftare

Fabrikat:



Prefabverkstad & Licenssvetsningar

www.tornlinds.se

Försäljning:



Alfa Laval Nordic AB  
 147 80 Tumba  
 Tel 08-530 656 00  
 Fax 08-530 656 60  
 www.alfalaval.com