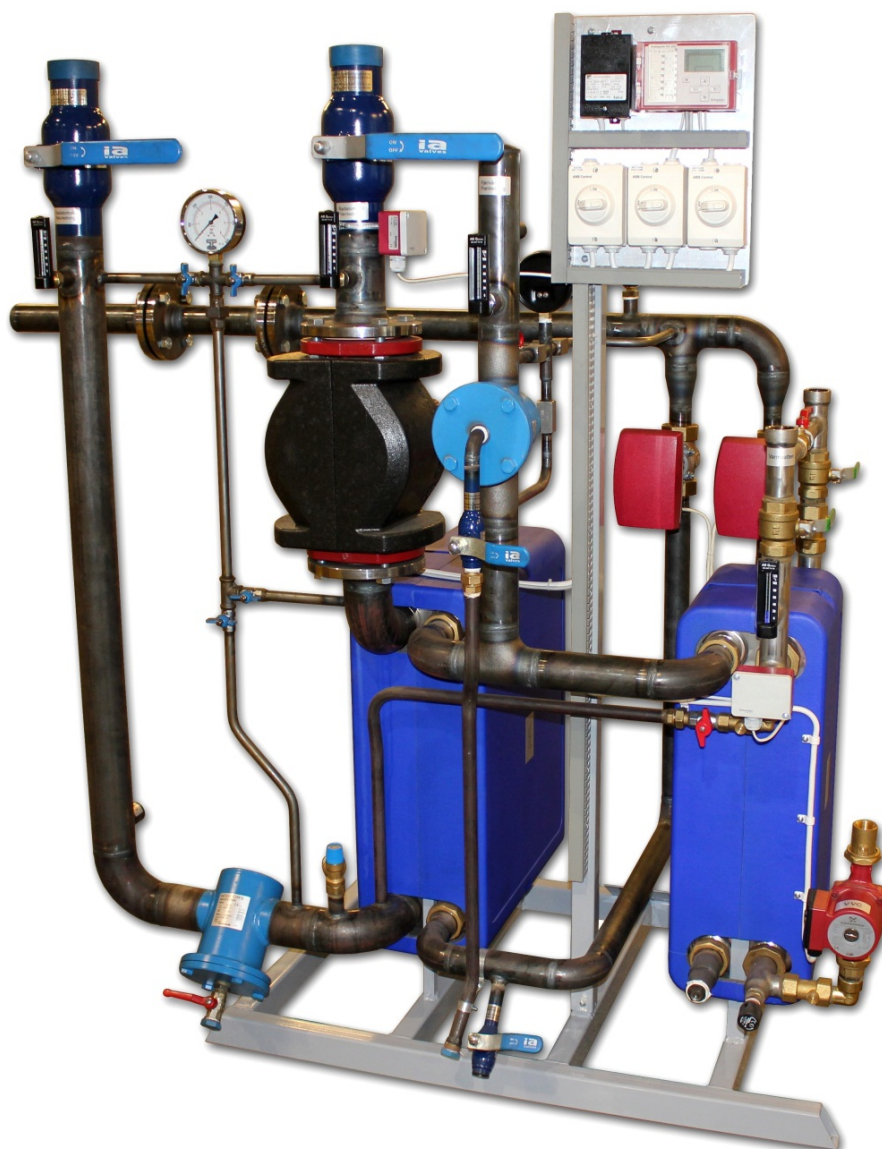


TP150

Instruktionsmanual

TP150



Fabrikat:

**TÖRNLINDS
VVS AB**
Prefabverkstad & Licenssvetsningar

Försäljning:



Innehållsförteckning

- 1. Installation av central**
 - 1.1 Transportinstruktioner
 - 1.2 Vikter
 - 1.3 Montering
 - 1.4 Rörinstallation
 - 1.5 Elektrisk installation
 - 1.6 Värmemängdsmätare (energimätare)
- 2. Driftstart**
- 3. Driftinstruktion**
 - 3.1 Inställning av tappvarmvattentemperatur
 - 3.2 Ändring av inomhustemperatur
 - 3.3 Ändring av flöde i värmekrets
- 4. Felsökning**
- 5. Underhåll**
- 6. Komponentplacering**
- 7. Funktionsbeskrivning**
- 8. Systembeskrivning**
- 9. Teknisk specifikation**

1. Installation av central

1.1 Transportinstruktioner

Fjärrvärmecentralen levereras komplett på pall och kan transporteras med t.ex. gaffeltruck eller pallkärra. Kontrollera att centralen kan passera fritt genom dörr vid intransport.

1.2 Vikter

TP150 (ungefärliga vikter)		
300 kW	500 kW	700 kW
300 kg	500 kg	700 kg

1.3 Montering

Centralen placeras på golvet med tillräckligt utrymme runt omkring för service. Anslutning av rör görs enligt 1.4.

1.4 Rörinstallation

Beakta lokala föreskrifter för rördragning. Fjärrvärmekretsen får endast anslutas av behörig montör. Samtliga anslutningar på centralen är märkta för respektive krets. Säkerhetsventil för tappvarmvattenkretsen och värmekretsen är monterade vid leverans.

Obs! Värmeutvidgning i anslutande rör får inte påverka centralen.

1.5 Elektrisk installation

Anslutning får endast utföras av behörig elektriker. Beroende på objektsanpassningen kan centralen vara färdigkopplad internt vid leverans och skall i så fall anslutas till 230V via strömbrytare och avsäkras med en säkring, >16 A.

1.6 Värmemängdsmätare

Montering av mätare görs på fjärrvärme-returledning. Passbit avlägsnas och montering av mätare kan göras.

Obs! Kontrollera och följ energileverantörens anvisningar.

2. Driftstart

Driftstart av centralen ingår i rörinstallatörens åtagande. Efter kontroll av installationen kan driftstart stegvis ske enligt följande.

- Fjärrvärmen till centralen skall vara avstängd.
- Expansionssystemet skall vara anslutet till värmekretsen.
- Avstängningsventilen för tappkallvatten öppnas (14).
- Fyll på värmekretsen genom att öppna påfyllningsventilen (12) tills dess att önskat systemtryck uppnås.
- Avlufta värmekretsen och fastighetens radiatorer. Fyll därefter på kretsen igen till önskat systemtryck. Detta kan behöva upprepas ett antal gånger beroende på fastighetens storlek, systemets volym m.m.
- Avlufta därefter cirkulationspump, se bifogad drift och skötsel beroende på vilken typ av pump som är monterad vid leverans. (anpassad)
Spänningssätt centralen via brytaren för att starta cirkulationspump och regulator.

OBS! Cirkulationspumpen får ej startas innan värmekretsen är uppfylld med vatten och kretsen är urluftad. Vid torr drift förstörs pumpen. **Garantin gäller då inte!**

- Öppna därefter fjärrvärmeventilerna.
- Fjärrvärmeflödet regleras nu av styrventilerna och den fabriksinställda regulatorn.
- Kontrollera tappvarmvattnets temperatur med termometer. Låt varmvattnet rinna några minuter innan mätning. Temperaturen ska vara ca 55°C. Eventuell justering av temperaturen se driftsinstruktioner 3.1.
- Avlufta värmekretsen igen cirka två dagar efter driftstarten och fyll på expansionskärlet till önskat systemtryck.

3. Driftinstruktion

3.1 Inställning av tappvarmvattentemperatur

Centralen har en förinställning av temperaturen på ca 55 C°. Justering av temperaturen kan göras via reglercentralen (5). Se medföljande separat instruktion för respektive reglerfabrikat. Alternativt gå in på www.tornlinds.se under fliken Drift & Skötsel.

3.2 Ändring av inomhustemperatur

Justering av inomhustemperaturen samt ändring av värmekurva görs via reglercentralen (5). Se medföljande separat instruktion för respektive reglerfabrikat. Alt. gå in på www.tornlinds.se under fliken Drift & Skötsel.

3.3 Ändring av flöde i värmekrets

Cirkulationspumpen (9) sköter cirkulationen i värmekretsen. Vid ojämn värme på radiatorerna bör flödet ökas i värmekretsen, om inte avluftning har hjälpt. Detta görs genom att justera vredet på pumpen som har 3 lägen, där 1 är lägsta det flödet. Om pumpen är tryckstyrd ökas flödet genom att trycka på plusknappen (+). Flödet ökar då stegvis i värmekretsen.

4. Felsökning

Felindikering	Möjlig orsak	Åtgärd
För varmt eller för kallt varmvatten	-Felinställd reglercentral -Givarfel, ventilfe	-Ändra inställning på reglercentralen, se driftsinstruktioner 3.1 -Kontakta installatör
Dålig eller ojämn värme på radiatorerna	-Radiatorventilerna felinställda -Luft i systemet -För lite tryck i systemet -För lite flöde i radiatorerna	-Öppna radiatorventilerna på elementen tillräckligt -Avlufta systemet, se 5 underhåll -Fyll på systemet, se 5 underhåll -Öka flödet, se driftsinstruktioner 3.3
Ingen värme i värmekretsen	-Fel driftsätt / inställning på reglercentralen -Ingen el fram till centralen	-Ställ in rätt driftsätt på reglercentralen, se reglercentralens manual. -Kontrollera säkring, huvudströmbrytare
För hög eller för låg inomhustemperatur	-Felinställd rumstemperatur -Givarfel, ventilfe	-Ändra inställning på reglercentralen (5), Se driftsinstruktioner 3.1 och 3.2 -Kontakta installatör

Vid läckage eller andra fel som inte avhjälpes med ovanstående åtgärder kontakta er installatör eller rörfirma.

5. Underhåll

Centralen skall kontrolleras med jämna mellanrum, ca. 4-5 gånger per år, speciellt efter nyinstallation och vid värmesäsongens början. Följande kontrollpunkter rekommenderas.

- Kontrollera att inget läckage uppstått.
- Kontrollera vid behov att värmekretsen inte innehåller luft. Första tiden efter nyinstallation frigörs luft i systemet som kan ge upphov till ojämn värme i radiatorerna och missljud. Luft i systemet kan även skada tex. cirkulationspumpen. Avluftning görs enl. följande:
- Stäng av centralens huvudströmbrytare.
- Kontrollera att trycket i expansionskärlet ligger på önskat systemtryck. Om trycket har sjunkit, fyll på genom att öppna påfyllningsventilen (12) tills önskat systemtryck uppnåtts. Stäng därefter påfyllningsventilen.
- Avluftning görs via fastighetens radiatorer.
- Kontrollera därefter värmekretsens tryck och fyll på till önskat systemtryck om så behövs.
- Kontrollera att samtliga avluftningsnipplar är stängda och slå på huvudströmbrytaren till centralen.

Säkerhetsventilen för tappvarmvattenkretsen samt för värmekretsen skall motioneras cirka två gånger per år.

Kontakta alltid din energileverantör/behörig installatör vid reparation eller behov av service och underhåll av reglerutrustning samt vid läckage.

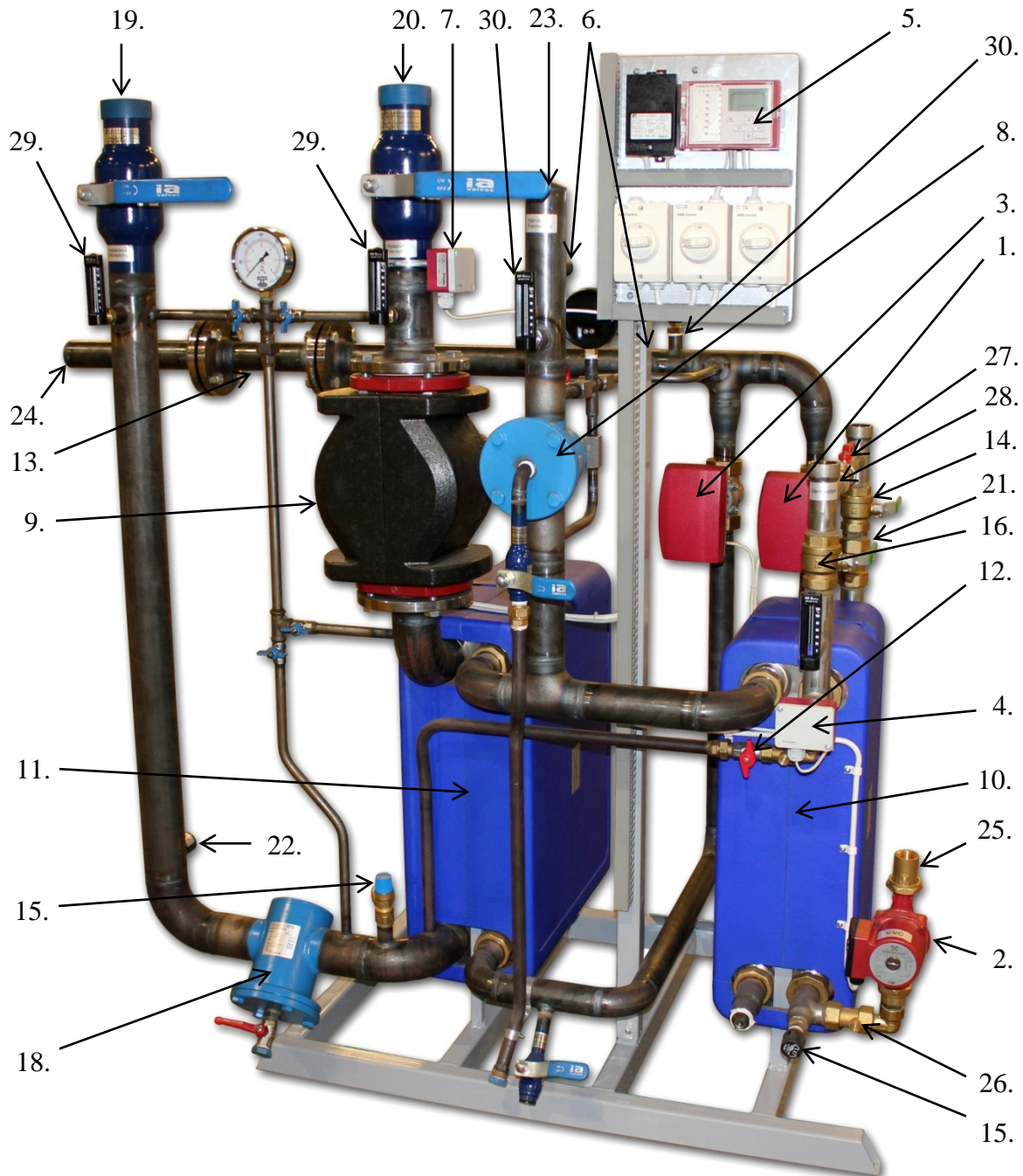
Stor risk för personskada.

Då fjärrvärmecentralen innehåller hett vatten under tryck skall obehörig person aldrig utföra egna ingrepp i rörsystemet och dess komponenter, detta skall göras av en behörig installatör.

Elektriska åtgärder får endast utföras av en behörig elinstallatör.

6. Komponentplacering

Mätsträcka, 3- och 4-punktsmätning samt termometer på tappvarmvattenkretsen i bilden nedan är tillval och ingår inte som standard.



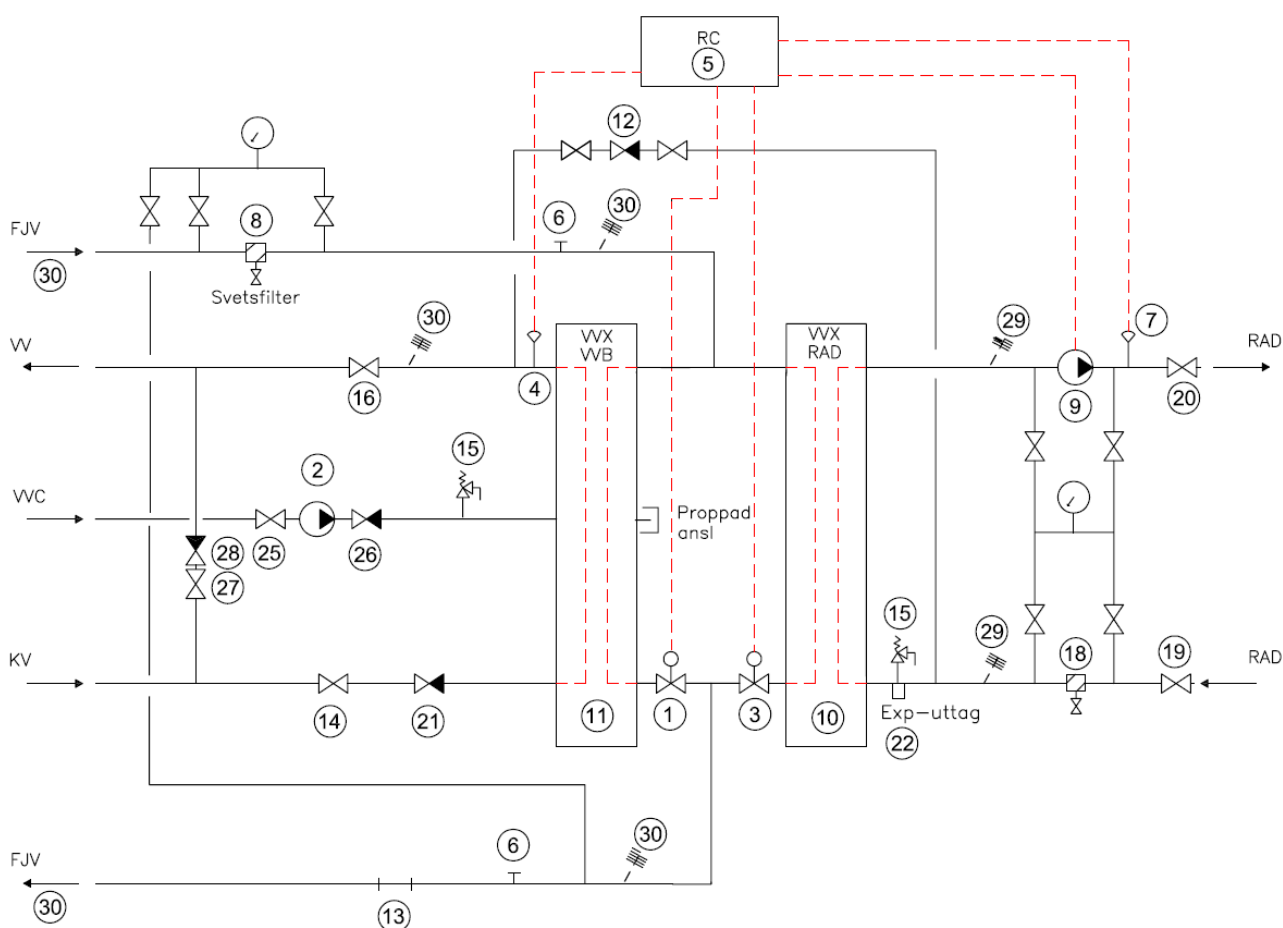
- | | | |
|---|---|--|
| 1. Reglerventil tappvarmvatten | 11. Värmeväxlare värmekrets | 22. Expansionsuttag R25 |
| 2. Cirkulationspump tappvarmvatten | 12. Påfyllningsventil värmekrets | 23. Fjärrvärme krets/fram (in) |
| 3. Reglerventil värmekrets | 13. Passbit för energimätare fjärrvärmekrets | 24. Fjärrvärme krets/retur (ut) |
| 4. Temperaturgivare tappvarmvatten | 14. Avstängningsventil tappkallvatten | 25. Avstängningsventil tappvarmvattencirkulation |
| 5. Reglercentral | 15. Säkerhetsventil tappkallvatten/värmekrets | 26. Backventil tappvarmvattencirkulation |
| 6. Givaruttag för energimätning fjärrvärmekrets (fram & retur)* | 16. Avstängningsventil tappvarmvatten | 27. Avstängningsventil (kriskoppling) |
| 7. Framledninggivare värmekrets | 17. Utomhusgivare* | 28. Backventil (kriskoppling) |
| 8. Smutsfilter fjärrvärmekrets | 18. Smutsfilter värmekrets | 29. Termometrar värmekrets (fram & retur) |
| 9. Cirkulationspump värmekrets | 19. Avstängningsventil värmekrets/retur (in) | 30. Termometrar fjärrvärmekrets (fram & retur) |
| 10. Värmeväxlare tappvarmvatten | 20. Avstängningsventil värmekrets/fram (ut) | |
| | 21. Backventil tappkallvatten | |
- * = Syns ej i bild

7. Funktionsbeskrivning

Den elektroniska reglerventilen (3), som reglerar värmekretsens temperatur, styrs av de uppmätta värdena från framledninggivaren (7) samt utomhusgivaren (17) via reglercentralen (5).

Tappvarmvattnets temperatur regleras av den elektroniska reglerventilen (1) via temperaturgivaren (4) och reglercentralen (5).

Under värmesäsongen (vid utetemperatur under ca. +18°C), drivs värmekretsen av cirkulationspumpen (9). Vid temperaturer över denna temperaturgräns stoppas normalt cirkulationspumpen automatiskt av reglercentralen.



- | | | |
|---|---|--|
| 1. Reglerventil tappvarmvatten | 11. Värmeväxlare värmekrets | 22. Expansionsuttag R25 |
| 2. Cirkulationspump tappvarmvatten | 12. Påfyllningsventil värmekrets | 23. Fjärrvärme krets/fram (in) |
| 3. Reglerventil värmekrets | 13. Passbit för energimätare fjärrvärmekrets | 24. Fjärrvärme krets/retur (ut) |
| 4. Temperaturgivare tappvarmvatten | 14. Avstängningsventil tappkallvatten | 25. Avstängningsventil tappvarmvattencirkulation |
| 5. Reglercentral | 15. Säkerhetsventil tappkallvatten/värmekrets | 26. Backventil tappvarmvattencirkulation |
| 6. Givaruttag för energimätning fjärrvärmekrets (fram & retur)* | 16. Avstängningsventil tappvarmvatten | 27. Avstängningsventil (kriskoppling) |
| 7. Framledninggivare värmekrets | 17. Utomhusgivare* | 28. Backventil (kriskoppling) |
| 8. Smutsfilter fjärrvärmekrets | 18. Smutsfilter värmekrets | 29. Termometrar värmekrets (fram & retur) |
| 9. Cirkulationspump värmekrets | 19. Avstängningsventil värmekrets/retur (in) | 30. Termometrar fjärrvärmekrets (fram & retur) |
| 10. Värmeväxlare tappvarmvatten | 20. Avstängningsventil värmekrets/fram (ut) | |
| | 21. Backventil tappkallvatten | |

* = Syns ej i bild

8. Systembeskrivning

Centralen är parallellkopplad och skall placeras mellan ett fjärrvärmenät alt. ett närvärmenät och fastighetens värme- och tappvarmvattenkrets.

Värmeöverföringen sker via lödda plattvärmeväxlare, en separat växlare för respektive krets.

Regleringen av tappvarmvattnet sker via en elektronisk styrd reglerventil alt. flödesstyrd/självverkande styrventil. Värmekretsen styrs av en elektronisk styrd reglerventil. Temperaturen för värmekretsen är utetemperaturkompenserad via en givare placerad utomhus mot norr.

Transporten av radiatorvattnet mellan centralens värmeväxlare och fastighetens radiatorer sker via en cirkulationspump.

Centralens rörsystem består av tryckkärlsrör på fjärrvärmekretsen och svarta stålrör på värmekretsen samt rostfria rör på tappvarmvattenkretsen.

9. Teknisk specifikation

Strömförsörjning

Enfas 230V, 50Hz

Avsäkring

Max 16 A

Beräkningstemperaturer

Fjärrvärmekrets 120° C

Värmekrets 100° C

Beräkningstryck

Fjärrvärmekrets 16 bar

Värmekrets 6 bar

Tappvarmvatten 10 bar

Rördragning

Fjärrvärmekrets, tryckkärlsrör

Värmekrets, svarta stålrör

Tappvarm-kallvatten, rostfria rör

Styrutrustning

TAC, Siemens, Danfoss, KTC mfl.

Cirkulationspumpar

Grundfos, Wilo, Perfecta mfl.

Övrigt

Öppningstryck på säkerhetsventiler objektsanpassas från 2,5 - 10 bar.

Fabrikat:



www.tornlinds.se

Försäljning:



Alfa Laval Nordic
AB

147 80 Tumba

Tel 08-530 656 00

Fax 08-530 656 60

www.alfalaval.com