

# TP10-50 VS

## Instruktionsmanual TP10-50 VS



Fabrikat:



Försäljning:



# Innehållsförteckning

- 1. Installation av central**
  - 1.1 Montage på vägg
  - 1.2 Rörinstallation
  - 1.3 Elektrisk installation
  - 1.4 Värmemängdsmätare (energimätare)
- 2. Driftstart**
- 3. Driftinstruktion**
  - 3.1 Ändring av inomhustemperatur
  - 3.2 Ändring av flöde i värmekrets
- 4. Felsökning**
- 5. Underhåll**
- 6. Komponentplacering**
- 7. Funktionsbeskrivning**
- 8. Systembeskrivning**
- 9. Teknisk specifikation**

# 1. Installation av central

## 1.1 Montage på vägg

Centralen monteras på vägg med för väggmaterialet lämpliga skruvar och plug-gar. Centralen har två fästhål upptill i ramen och ett nedtill, i mitten på ramen. Fästhålerna är utformade som nyckelhål för att underlätta montaget.

Montering sker lämpligast enl. följande:

- Väg in horisontellt och markera för de två övre fästskruvarna med ett c/c mått 590 mm, lämpligast med ett vattenpass.
- Montera de övre skruvarna i väggen och haka fast centralen. Kontrollera med vattenpasset och märk för den nedre skruven.
- Haka av centralen och montera den nedersta skruven.
- När samtliga skruvar är monterade lyfts centralen slutgiltigt på plats och skruvarna dras åt. Nu skall centralen hänga rakt.

Som ett alternativ till att montera centralen på vägg så finns fristående stödben att välja till, alternativt raka stödben om väggmaterialet är dåligt bärande.

**Obs!** Väggen skall ej vara av oisolerad typ, då det kan leda till att resonansljud uppstår. Golvbrunn skall finnas i installationsutrymmet!

## 1.2 Rörinstallation

Beakta lokala föreskrifter för rördragning. Fjärrvärmekretsen får endast anslutas av behörig montör. Samtliga anslutningar på centralen är märkta för respektive krets. Säkerhetsventil för värmekretsen (2,5 bar) är monterad vid leverans.

**Obs!** Värmeutvidgning i anslutande rör får inte påverka centralen.

## 1.3 Elektrisk installation

Anslutning får endast utföras av behörig elektriker. Centralen är färdigkopplad internt vid leverans och skall anslutas till 230V via strömbrytare och avsäkras med en säkring, 6 A.

## 1.4 Värmemängdsmätare

Montering av mätare görs på fjärrvärme-returledning. Passbit avlägsnas och montering av mätare kan göras.

**Obs!** Kontrollera och följ energileverantörens anvisningar.

## 2. Driftstart

Driftstart av centralen ingår i rörinstallatörens åtagande. Efter kontroll av installationen kan driftstart stegvis ske enligt följande.

- Fjärrvärmen till centralen skall vara avstängd.
- Expansionssystemet skall vara anslutet till värmekretsen.
- Fyll på värmekretsen genom att öppna påfyllningsventilen (10) tills dess att önskat systemtryck uppnås.
- Avlufta värmekretsen och fastighetens radiatorer. Fyll därefter på kretsen igen till önskat systemtryck. Detta kan behöva upprepas ett antal gånger beroende på fastighetens storlek, systemets volym mm.
- Avlufta därefter cirkulationspump, se bifogad drift och skötsel beroende på vilken typ av pump som är monterad vid leverans. (anpassad)  
Spänningssätt centralen via brytaren för att starta cirkulationspump och regulator.

**OBS!** Cirkulationspumpen får ej startas innan värmekretsen är uppfylld med vatten och kretsen är urluftad. Vid torr drift förstörs pumpen. **Garantin gäller då inte!**

- Öppna därefter fjärrvärmeventilerna.
- Fjärrvärmeflödet regleras nu av styrventilen och den fabriksinställda regulatorn.
- Avlufta värmekretsen igen cirka två dagar efter driftstarten och fyll på expansionskärlet till önskat systemtryck.

## 3. Driftinstruktion

### 3.1 Ändring av inomhustemperatur

Justering av inomhustemperaturen samt ändring av värmekurva görs via reglercentralen (5). Se medföljande separat instruktion för respektive reglerfabrikat eller gå in på [www.tornlinds.se](http://www.tornlinds.se) under fliken Drift & Skötsel.

### 3.2 Ändring av flöde i värmekrets

Cirkulationspumpen (2) sköter cirkulationen i värmekretsen. Vid ojämn värme på radiatorerna bör flödet ökas i värmekretsen, om inte avluftning har hjälpt. Detta görs genom att justera vredet på pumpen som har 3 lägen, där 1 är lägsta det flödet. Om pumpen är tryckstyrd ökas flödet genom att trycka på plusknappen (+). Flödet ökar då stegvis i värmekretsen.

## 4. Felsökning

Felindikering	Möjlig orsak	Åtgärd
Dålig eller ojämn värme på radiatorerna	-Radiatorventilerna felinställda -Luft i systemet -För lite tryck i systemet -För lite flöde i radiatorerna	-Öppna radiatorventilerna på elementen tillräckligt -Avlufta systemet, se 5 underhåll -Fyll på systemet, se 5 underhåll -Öka flödet, se driftsinstruktioner 3.2
Ingen värme i värmekretsen	-Fel driftsätt / inställning på reglercentralen -Ingen el fram till centralen	-Ställ in rätt driftsätt på reglercentralen, se reglercentralens manual. -Kontrollera säkring, huvudströmbrytare
För hög eller för låg inomhus-Temperatur	-Felinställd rumstemperatur -Givarfel, ventilfel	-Ändra inställning på reglercentralen (3), Se driftsinstruktioner 3.1 och 3.2 -Kontakta installatör

**Vid läckage eller andra fel som inte avhjälpes med ovanstående åtgärder kontakta er installatör eller rörfirma.**

## 5. Underhåll

Centralen skall kontrolleras med jämna mellanrum, 4-5 gånger per år, speciellt efter nyinstallation och vid värmesäsongens början. Följande kontrollpunkter rekommenderas.

- Kontrollera att inget läckage uppstått.
- Kontrollera vid behov att värmekretsen inte innehåller luft. Första tiden efter nyinstallation frigörs luft i systemet som kan ge upphov till ojämn värme i radiatorerna och missljud. Luft i systemet kan även skada tex. cirkulationspumpen. Avluftning görs enl. följande:
- Stäng av centralens huvudströmbrytare.
- Kontrollera att trycket i expansionskärlet ligger på önskat systemtryck. Om trycket har sjunkit, fyll på genom att öppna påfyllningsventilen (10) tills önskat systemtryck uppnåtts. Stäng därefter påfyllningsventilen.
- Avluftning görs via fastighetens radiatorer.
- Kontrollera därefter värmekretsens tryck och fyll på till önskat systemtryck om så behövs.
- Kontrollera att samtliga avluftningsnipplar är stängda och slå på huvudströmbrytaren till centralen.

Säkerhetsventilen för värmekretsen skall motioneras cirka två gånger per år.

**Kontakta alltid din energileverantör/behörig installatör vid reparation eller behov av service och underhåll av reglerutrustning samt vid läckage.**

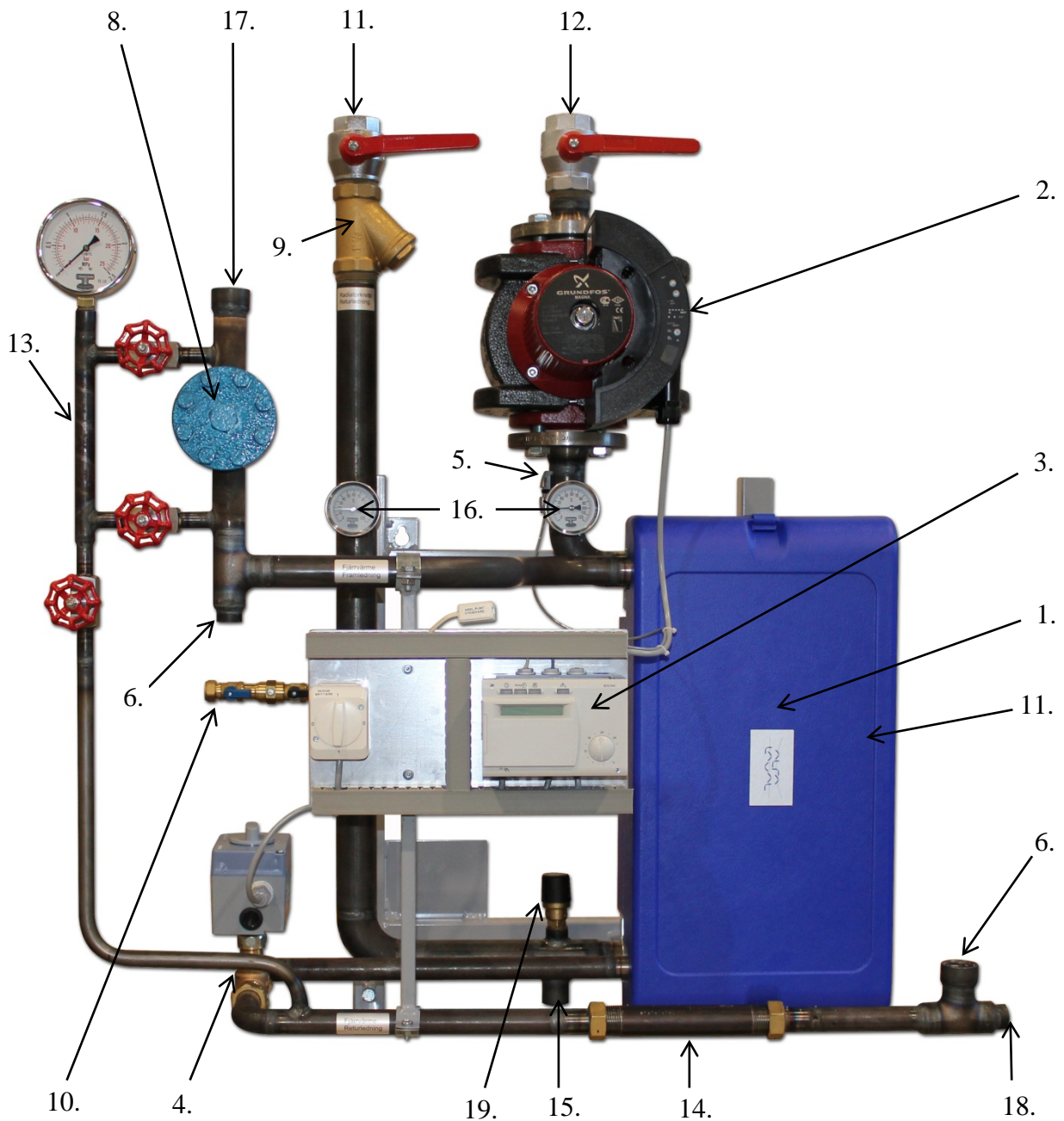
### **Stor risk för personskada.**

**Då fjärrvärmecentralen innehåller hett vatten under tryck skall obehörig person aldrig utföra egna ingrepp i rörsystemet och dess komponenter, detta skall göras av en behörig installatör.**

**Elektriska åtgärder får endast utföras av en behörig elektriker.**

# 6. Komponentplacering

OBS! 3-punktsmätningen i centralen på bilden ingår inte som standard.



- 1. Värmeväxlare värmekrets
- 2. Cirkulationspump värmekrets
- 3. Reglercentral
- 4. Reglerventil
- 5. Framledningsgivare
- 6. Givaruttag för energimätning fjärrvärmekrets (fram& retur)
- 7. Utomhusgivare\*
- 8. Smutsfilter fjärrvärmekrets
- 9. Smutsfilter värmekrets
- 10. Påfyllningsventil

- 11. Avstängningsventil värmekrets/retur (in)
- 12. Avstängningsventil värmekrets/fram (ut)
- 13. 3-punktsmätning
- 14. Passbit för energimätare fjärrvärmekrets
- 15. Expansionsuttag R20
- 16. Termometer
- 17. Fjärrvärme krets/fram (in)
- 18. Fjärrvärme krets/retur (ut)

- 19. Säkerhetsventil värmekrets

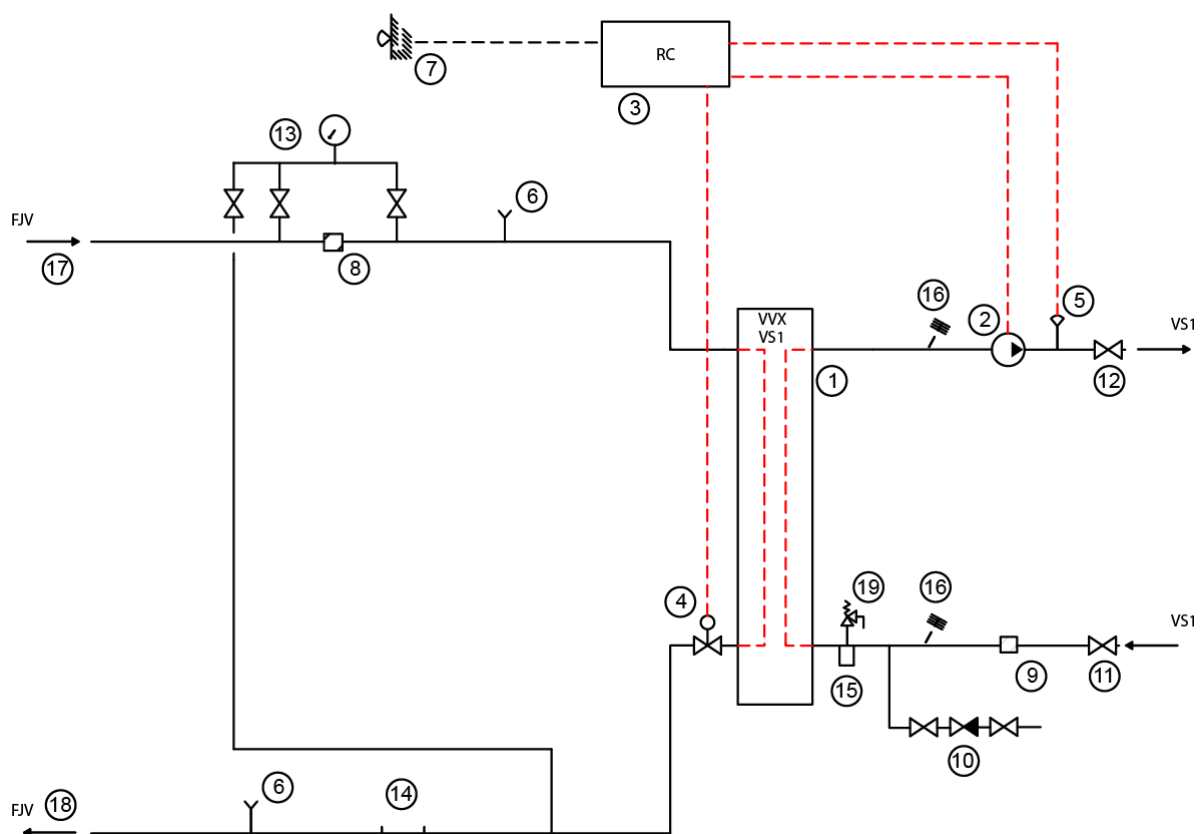
\* = Syns ej i bild



# 7. Funktionsbeskrivning

Den elektroniska reglerventilen (4), som reglerar värmekretsens temperatur, styrs av de uppmätta värdena från framledningsgivaren (5) samt utomhusgivaren (7) via reglercentralen (3).

Under värmesäsongen (vid utetemperatur under ca. +18°C) drivs värmekretsen av cirkulationspumpen (2). Vid temperaturer över denna temperaturgräns stoppas normalt cirkulationspumpen automatiskt av reglercentralen.



- |                                                               |                                              |                                |
|---------------------------------------------------------------|----------------------------------------------|--------------------------------|
| 1. Värmeväxlare värmekrets                                    | 11. Avstängningsventil värmekrets/retur (in) | 19. Säkerhetsventil värmekrets |
| 2. Cirkulationspump värmekrets                                | 12. Avstängningsventil värmekrets/fram (ut)  |                                |
| 3. Reglercentral                                              | 13. 3-punktsmätning                          |                                |
| 4. Reglerventil                                               | 14. Passbit för energimätare fjärrvärmekrets |                                |
| 5. Framledningsgivare                                         | 15. Expansionsuttag R20                      |                                |
| 6. Givaruttag för energimätning fjärrvärmekrets (fram& retur) | 16. Termometer                               |                                |
| 7. Utomhusgivare*                                             | 17. Fjärrvärme krets/fram (in)               |                                |
| 8. Smutsfilter fjärrvärmekrets                                | 18. Fjärrvärme krets/retur (ut)              |                                |
| 9. Smutsfilter värmekrets                                     |                                              |                                |
| 10. Påfyllningsventil                                         |                                              |                                |

\* = Syns ej i bild



## 8. Systembeskrivning

Centralen är framtagen för och skall placeras mellan ett fjärrvärmenät alternativt ett närvärmenät och fastighetens värmekrets.

Värmeöverföringen sker via en lödd plattvärmväxlare.

Transporten av radiatorvattnet mellan centralens värmväxlare och fastighetens radiatorer sker via en cirkulationspump.

Centralens rörsystem består av tryckkärlsrör på fjärrvärmekretsen samt svarta stålrör på värmekretsen.

# 9. Teknisk specifikation

## Strömförsörjning

Enfas 230V, 50Hz

## Avsäkring

6 A

## Beräkningstemperaturer

Fjärrvärmekrets 120° C

Värmekrets 100° C

## Beräkningstryck

Värmekrets 10 bar

## Rördragning

Fjärrvärmekrets, tryckkärlsrör

Värmekrets, svarta stålrör

## Styrutrustning

TAC, Siemens, Danfoss, KTC mfl.

## Cirkulationspumpar

Grundfos, Wilo, Perfecta mfl.

## Övrigt

Öppningstryck på säkerhetsventiler  
2,5.

Ansl/Dimensioner	TP10-30	TP40	TP50
Fjärrvärme fram (in)	R25	R25	R25
Fjärrvärme retur (ut)	R25	R25	R25
Värmekrets fram	R32	R40	R50
Värmekrets retur	R32	R40	R50

## Fabrikat:



Prefabverkstad & Licenssvetsningar

[www.tornlinds.se](http://www.tornlinds.se)

## Försäljning:



Alfa Laval Nordic  
AB

147 80 Tumba

Tel 08-530 656 00

Fax 08-530 656 60

[www.alfalaval.com](http://www.alfalaval.com)